

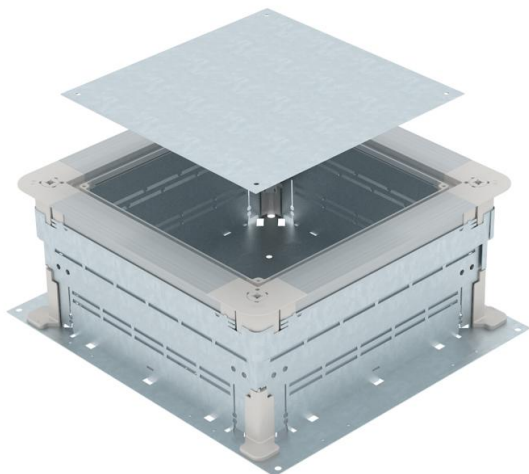
Fiche technique

UZD250-3 pour hauteur de chape 165-220 mm

Référence: 7410052



Boîte de tirage et de dérivation pour systèmes d'installation sous chape.
Parois latérales pré-découpées pour la largeur de conduit 250 mm.



St acier

FS galvanisé sendzimir

Données sources

Référence	7410052
Type	UZD 165220 250-3
Désignation 1	Boîte de tirage
Désignation 2	pour haut. de chape 165-220mm
Fabricant	OBO
Dimension	410x367x165
Matériau	acier
Surface	galvanisé sendzimir
Norme de surface	DIN EN 10346
Unité d'emballage minimale	1
Unité de mesure	Pièces
Poids	530 kg
Unité de poids	kg/100 paires

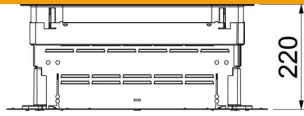
Fiche technique

UZD250-3 pour hauteur de chape 165-220 mm

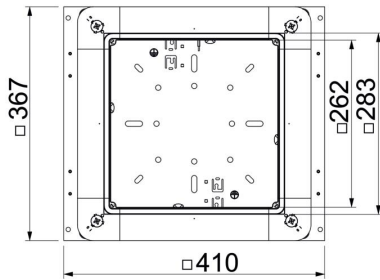
Référence: 7410052



Dimensions



Cote a	262 mm
Cote A	367 mm
Cote B	410 mm
Cote b	283 mm



Caractéristiques techniques

tôle de fond	oui
à encastrer affleurant avec le sol	non
Exécution du couvercle	universel
possibilité d'installation du joint	oui
ouverture de montage pour réservoir en saillie	non
Découplable	oui
Hauteur de chape max.	220 mm
Hauteur de chape min.	165 mm
pour raccord de tuyau	non
convient pour goulotte sous chape fermée, affleurante avec la chape	non
convient pour goulotte sous chape, noyée dans la chape	oui
Convient pour goulotte noyée	oui
Espace d'installation max.	21,2 dm ³
Espace d'installation min.	15,66 dm ³
Largeur de goulotte max.	250 mm
Largeur de goulotte min.	190 mm
Hauteur de goulotte max.	48 mm
Hauteur de goulotte min.	28 mm
hauteur de chape minimum	165
Dimension nominale	250 mm
Plage de réglage max.	220 mm
Plage de réglage min.	165 mm