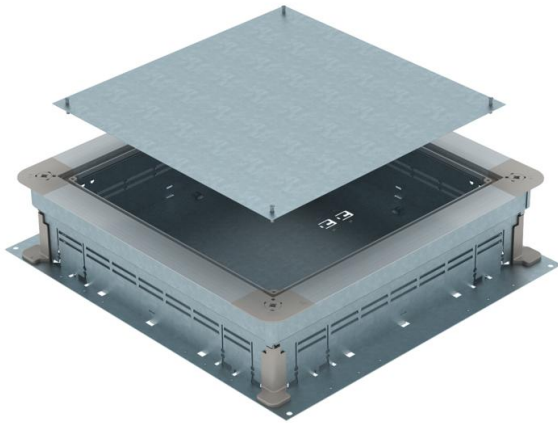


Fiche technique

UZD350-3 pour hauteur de chape 115-170 mm

Référence: 7410047



Boîte de tirage et de dérivation sous plancher pour goulottes d'installation sous chape avec parois latérales en tôle d'acier. Pour le montage d'unités de montage dans le couvercle de montage (à commander séparément). Possibilité de nivellement continu à hauteur de la chape (nivellement rapide possible) et la chape peut être coulée de manière affleurante à l'arête de retraite de la chape. Avec possibilité de découplage acoustique une fois la chape coulée et utilisation possible avec les accessoires pour applications avec charges lourdes. Parois latérales pré-découpées pour les largeurs de goulotte de 250 et 350 mm.



St acier

FS galvanisé sendzimir

Données sources

| | |
|----------------------------|-------------------------------|
| Référence | 7410047 |
| Type | UZD 115170 350-3 |
| Désignation 1 | Boîte de tirage |
| Désignation 2 | pour haut. de chape 115-170mm |
| Fabricant | OBO |
| Dimension | 510x467x115 |
| Matériau | acier |
| Surface | galvanisé sendzimir |
| Norme de surface | DIN EN 10346 |
| Unité d'emballage minimale | 1 |
| Unité de mesure | Pièces |
| Poids | 665 kg |
| Unité de poids | kg/100 paires |

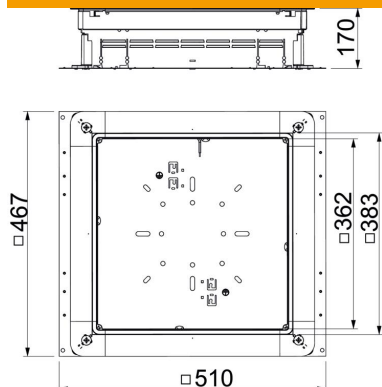
Fiche technique

UZD350-3 pour hauteur de chape 115-170 mm

Référence: 7410047



Dimensions



| | |
|--------|--------|
| Cote a | 362 mm |
| Cote A | 467 mm |
| Cote B | 510 mm |
| Cote b | 383 mm |

Caractéristiques techniques

| | |
|---|-----------|
| tôle de fond | oui |
| Exécution du couvercle | universel |
| possibilité d'installation du joint | oui |
| ouverture de montage pour réservoir en saillie | non |
| Découplable | oui |
| Hauteur de chape max. | 170 mm |
| Hauteur de chape min. pour raccord de tuyau | 115 mm |
| convient pour goulotte sous chape fermée, affleurante avec la chape | non |
| convient pour goulotte sous chape, noyée dans la chape | oui |
| Largeur de goulotte max. | 350 mm |
| Largeur de goulotte min. | 190 mm |
| Hauteur de goulotte max. | 48 mm |
| Hauteur de goulotte min. | 28 mm |
| hauteur de chape minimum | 115 |
| Dimension nominale | 350 mm |
| Plage de réglage max. | 170 mm |
| Plage de réglage min. | 115 mm |