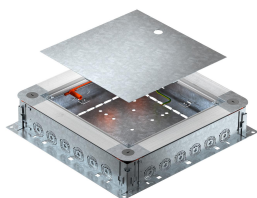


Technische fiche

Vloerdoos UZD250-4 R

Artikelnummer: 7410026



Ondervloertrek- en aftakdoos voor door dekvloer overdekte ondervloerinstallatiekanalen met zijwanden van plaatstaal. Voor de montage van inbouweenheden in montagegedeksel (separaat te bestellen). Kan traploos met de snelnivellerings op een dekvloerhoogte van 80 - 160 mm worden genivelleerd. De dekvloer kan gelijk met de dekvloerrand worden bewerkt. Met akoestische ontkoppelmogelijkheid na het leggen van de dekvloer en met systeemtoebehoren ook toepasbaar voor zware belasting. Invoer van kabels en leidingen door de doorvoeropeningen.



St Staal

FS sendzimir verzinkt

Stamgegevens

Artikelnummer	7410026
Type	UZD250-4 R
Omschrijving 1	Trek- en aftakdoos
Omschrijving 2	met buisinvoer
Fabrikant	OBO
Dimensie	400x380x80
Materiaal	staal
Oppervlak	bandverzinkt
Oppervlaktenorm	DIN EN 10346
Kleinste verkoop-eenheid	1
Eenheid van hoeveelheid	Stuk
Gewicht	466 kg
Eenheid gewicht	kg/100 paar

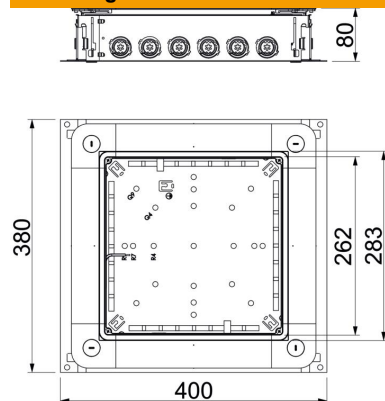
Technische fiche

Vloerdoos UZD250-4 R

Artikelnummer: 7410026



Afmetingen



Maat a	262 mm
Maat A	380 mm
Maat B	400 mm
Maat b	283 mm

Technische gegevens

Aantal inbouwbare apparaten	1
Vloerplaat	ja
Dekseluitvoering	Universal
Afdichtingsinbouwmogelijkheid	ja
Inbouwopening voor vloeropbouw tank	nee
Inbouwopening voor inbouween- heid	vierkant
Ontkoppelbaar	ja
Hoogte dekvloer max.	160 mm
Hoogte dekvloer min.	80 mm
voor leidingaansluiting	ja
Geschikt voor vlak gesloten on- dervloerkanaal	nee
Geschikt voor door afwerkvloer overdekt ondervloerkanaal	nee
Geschikt voor ondervloerkanaal	nee
Kanaalhoogte max.	58 mm
Kanaalhoogte min.	28 mm
Minimale hoogte dekvloer	80
Nominale grootte	250 mm
Nivelleerbereik max.	160 mm
Nivelleerbereik min.	80 mm
Beschermingsgraad (IP) in ge- bruikte situatie	IP20