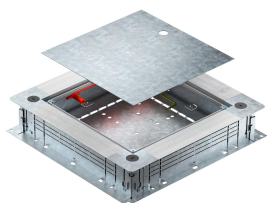


# Technische fiche

Vloerdoos UZD250-4

Artikelnummer: 7410022



Ondervloertrek- en aftakdoos voor door dekvloer overdekte ondervloerinstallatiekanalen met zijwanden van plaatstaal. Voor de montage van inbouweenheden in montagegedeksel (separaat te bestellen). Kan traploos met de snelnivellerings op een dekvloerhoogte van 80 - 160 mm worden genivelleerd. De dekvloer kan gelijk met de dekvloerrand worden bewerkt. Met akoestische ontkoppelmogelijkheid na het leggen van de dekvloer en met systeemtoebehoren ook toepasbaar voor zware belasting. Invoer van de kabels en leidingen met het 2-delige EÜK-kanaal.



**St** Staal

**FS** sendzimir verzinkt

## Stamgegevens

|                          |                               |
|--------------------------|-------------------------------|
| Artikelnummer            | 7410022                       |
| Type                     | UZD250-4                      |
| Omschrijving 1           | Trek- en aftakdoos            |
| Omschrijving 2           | voor dekvloerhoogte 80-160 mm |
| Fabrikant                | OBO                           |
| Dimensie                 | 400x380x80                    |
| Materiaal                | staal                         |
| Oppervlak                | bandverzinkt                  |
| Oppervlaktenorm          | DIN EN 10346                  |
| Kleinste verkoop-eenheid | 1                             |
| Eenheid van hoeveelheid  | Stuk                          |
| Gewicht                  | 466 kg                        |
| Eenheid gewicht          | kg/100 paar                   |

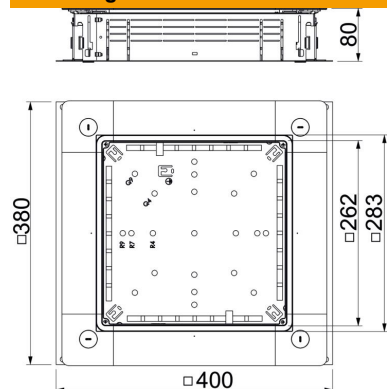
# Technische fiche

Vloerdoos UZD250-4

Artikelnummer: 7410022



## Afmetingen



|        |        |
|--------|--------|
| Maat a | 262 mm |
| Maat A | 380 mm |
| Maat B | 400 mm |
| Maat b | 283 mm |

## Technische gegevens

|  |           |
|--|-----------|
| Aantal inbouwbare apparaten                              | 1         |
| Vloerplaat   | ja        |
| Dekseluitvoering   | Universal |
| Afdichtingsinbouwmogelijkheid                            | ja        |
| Inbouwopening voor vloeropbouw tank                      | nee       |
| Inbouwopening voor inbouweenheid                         | vierkant  |
| Ontkoppelbaar  | ja        |
| Hoogte dekvloer max.                                     | 160 mm    |
| Hoogte dekvloer min. voor leidingaansluiting             | 80 mm     |
| Geschikt voor vlak gesloten ondervloerkanaal             | nee       |
| Geschikt voor door afwerkvloer overdekt ondervloerkanaal | ja        |
| Geschikt voor ondervloerkanaal                           | ja        |
| Kanaalbreedte max.                                       | 250 mm    |
| Kanaalbreedte min.                                       | 190 mm    |
| Kanaalhoogte max.  | 58 mm     |
| Kanaalhoogte min.  | 28 mm     |
| Minimale hoogte dekvloer                                 | 80        |
| Nominale grootte   | 250 mm    |
| Nivelleerbereik max.                                     | 160 mm    |
| Nivelleerbereik min.                                     | 80 mm     |
| Beschermingsgraad (IP) in gebruikte situatie             | IP20      |