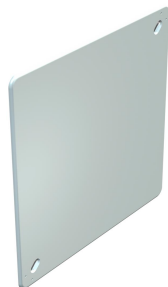


# Technische fiche

## Deksel

Artikelnummer: 2003240



Deksel geschikt voor de inbouwlasdozen type UV...K, deksel gelijk met pleisterlaag, oppervlak geruwd, dekselschroeven kunnen worden verzonken.



PS Polystyreen

### Stamgegevens

Artikelnummer	2003240
Type	UV 80 D
Omschrijving 1	Deksel
Omschrijving 2	voor UV...K inbouwdoos
Fabrikant	OBO
Dimensie	97x97x1,5
Kleur	wit
Materiaal	Polystyreen
Kleinste verkoop-eenheid	10
Eenheid van hoeveelheid	Stuk
Gewicht	1,275 kg
Eenheid gewicht	kg/100 paar

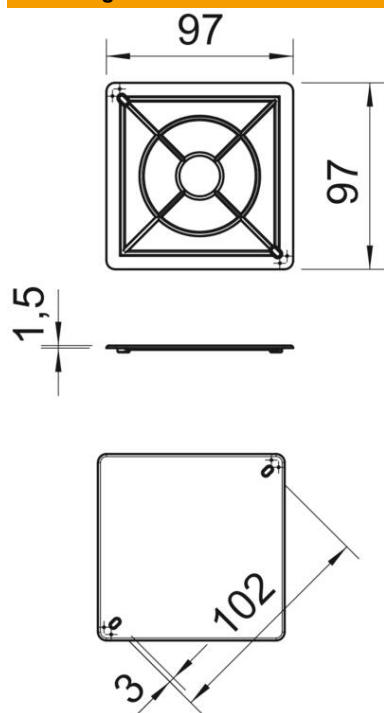
# Technische fiche

## Deksel

Artikelnummer: 2003240



### Afmetingen



Lengte	97 mm
Breedte	97 mm
Hoogte	1,5 mm
Maat A	102 mm
Maat B	97 mm
Maat s	1,5 mm

### Technische gegevens

Type bevestiging	Schroefdeksel
moelijk ontvlambaar	volgens VDE 0471/DIN 695 deel 2-1, testtemperatuur 650°C
Vorm	vierkant
Halogeenvrij	ja
Met schroeven	nee
verzegelbaar	ja