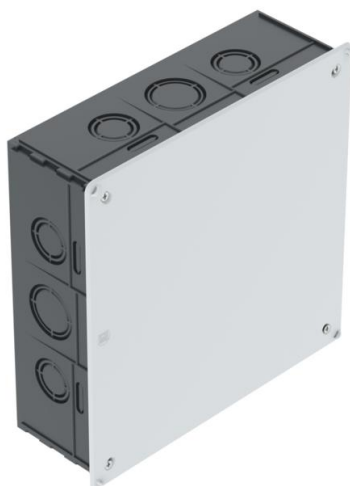


# Technische fiche

## Inbouw- verbindingsdoos 200

Artikelnummer: 2003130



Inbouw- verbindingsdoos voor klemmen, gebruik in metselwerk met een inbouw- diepte van ten minste 65 mm. Met deksel en dekselschroeven (15 mm) Vlakke dekselrand, opgeruwd dekseloppervlak.

- 4 zijdelingse gecombineerde buisvoeren Ø 34,6 en 28,5 mm
- 8 zijdelingse gecombineerde buisvoeren Ø 28,5 en 21,5 mm
- 8 zijdelingse ingangen voor platte kabels
- 2 gecombineerde buisvoeren Ø 34,6 en 28,5 mm in de bodem
- 2 ingangen voor platte kabels in de bodem



PS Polystyreen

### Stamgegevens

Artikelnummer	2003130
Type	UV 200 K
Omschrijving 1	Inbouwdoos
Omschrijving 2	Inbouw
Fabrikant	OBO
Dimensie	200x200x65
Kleur	Zwart
Materiaal	Polystyreen
Kleinste verkoop-eenheid	10
Eenheid van hoeveelheid	Stuk
Gewicht	35,714 kg
Eenheid gewicht	kg/100 paar

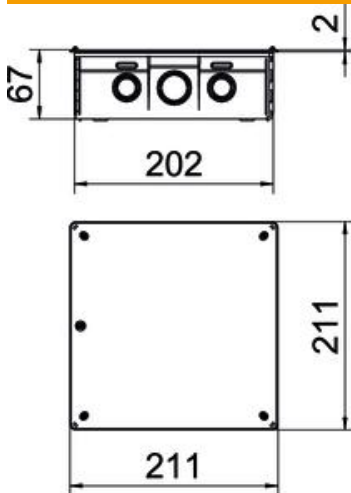
# Technische fiche

## Inbouw- verbindingsdoos 200

Artikelnummer: 2003130



### Afmetingen



Lengte	200 mm
Breedte	200 mm
Hoogte	65 mm
Maat A	260 mm
Maat B	210 mm
Afm. H	65 mm

### Technische gegevens

Aantal invoeren	24
Type invoer_	NYM-kabels, datakabels en ribbelbuizen
Soort doorvoer behuizing	Voorgeperst gat
Uitvoering	Los
Uitvoering	Verbindingsdoos/-kast
uitrusting van de componenten	zonder
Deksel	niet transparant
Dekselbevestiging	geschroefd
Invoer achteraan	nee
Kabelinvoeren	24
moelijk ontvlambaar	volgens VDE 0471/DIN 695 deel 2-1, testtemperatuur 650°C
Vorm	vierkant
Functiebehoud	zonder
Vloerhoogte min.	67 mm
Halogeenvrij	nee
Met afscherming	nee
Met nagelklem	nee
Met schroeven	nee
Montagetype	Inbouw
Nominale doorsnede min.	16 mm <sup>2</sup>
verzegelbaar	nee
slagvast	ja
Beschermingsgraad	IP20
Steunen	zonder
Luchtdicht	nee
Nominale spanning	400 V