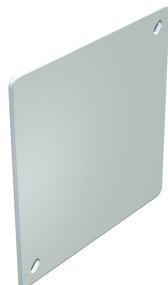


Technische fiche

Deksel

Artikelnummer: 2003248



Deksel geschikt voor de inbouwlasdozen type UV...K, deksel gelijk met pleisterlaag, oppervlak geruwd, dekselschroeven kunnen worden verzonken.



PS Polystyreen

Stamgegevens

Artikelnummer	2003248
Type	UV 150 D
Omschrijving 1	Deksel
Omschrijving 2	voor UV...K inbouwdoos
Fabrikant	OBO
Dimensie	170x170x1,75
Kleur	wit
Materiaal	Polystyreen
Kleinste verkoop-eenheid	5
Eenheid van hoeveelheid	Stuk
Gewicht	4,85 kg
Eenheid gewicht	kg/100 paar

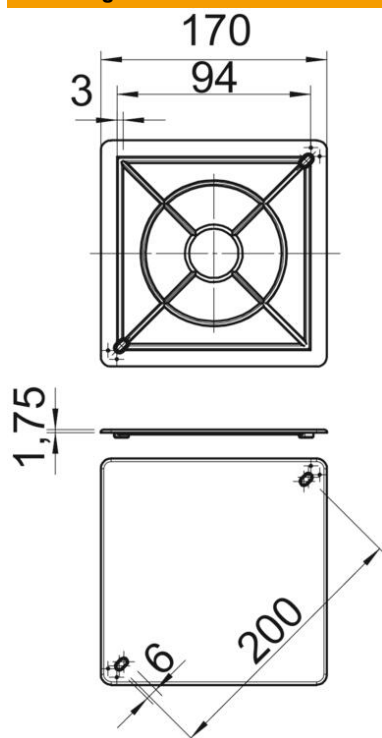
Technische fiche

Deksel

Artikelnummer: 2003248



Afmetingen



Lengte	170 mm
Breedte	170 mm
Hoogte	1,75 mm
Maat A	200 mm
Maat B	170 mm
Maat s	1,75 mm

Technische gegevens

Type bevestiging	Schroefdeksel
moeilijk ontvlambaar	volgens VDE 0471/DIN 695 deel 2-1, testtemperatuur 650°C
Vorm	vierkant
Halogeenvrij	ja
Met schroeven	nee
verzegelbaar	ja