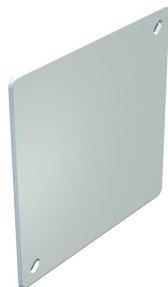


Fiche technique

Couvercle de boîte d'encastrement

Référence: 2003248



Couvercle de boîte d'encastrement convenant aux boîtes de dérivation type UV... K, couvercle affleurant, surface rugueuse, vis de couvercle encastrables.



PS polystyrène

Données sources

Référence	2003248
Type	UV 150 D
Désignation 1	Couvercle carré
Désignation 2	pour boîte encastrement béton
Fabricant	OBO
Dimension	170x170x1,75
Coloris	blanc
Matériau	polystyrène
Unité d'emballage minimale	5
Unité de mesure	Pièces
Poids	4,85 kg
Unité de poids	kg/100 paires

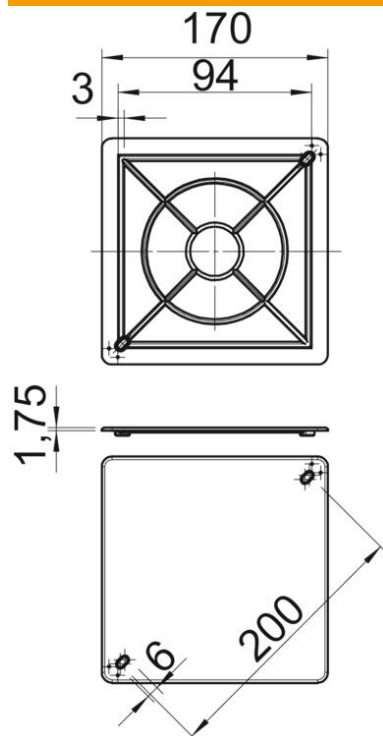
Fiche technique

Couvercle de boîte d'encastement

Référence: 2003248



Dimensions



Longueur	170 mm
Largeur	170 mm
Hauteur	1,75 mm
Cote A	200 mm
Cote B	170 mm
Cote s	1,75 mm

Caractéristiques techniques

Type de fixation	Couvercle à vis
résistant aux flammes	selon la norme VDE 0471/DIN 695 partie 2-1, température de test 650 °C
forme	carré
Sans halogène	oui
Avec vis	non
Plombable	oui