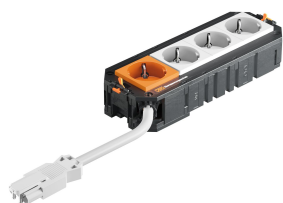


# Technische fiche

UTC4 met 3+1 contactdozen met randaarde, 1 contactdoos met overspanningsbeveiliging

Artikelnummer: 7404686



Aansluitklare universele drager UTC4 met halogeenvrije aansluitkabel. Deze beschikt over drie voorgeïnstalleerde 33° veiligheidscontactdozen in wit en een 33° veiligheidscontactdoos in oranje met 16 A. De veiligheidscontactdoos in oranje is met een overspanningsbeveiligingsmodule type 3 conform NEN-EN-IEC 61643-11 beveiligd. Geschikt voor de verbindingkabels VL en de inbouweenheden met nominale grootte R7, R9 en 9.



## Stamgegevens

Artikelnummer	7404686
Type	UTC4 G W3OR1 Ü
Omschrijving 1	Univers. drager Connect GST18
Omschrijving 2	VDE, 3v. Wit, 1-v Oranje ÜSM
Fabrikant	OBO
Dimensie	208x76x45
Kleinste verkoop-eenheid	1
Eenheid van hoeveelheid	Stuk
Gewicht	33,53 kg
Eenheid gewicht	kg/100 paar

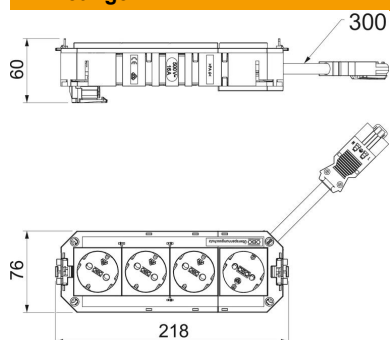
# Technische fiche

UTC4 met 3+1 contactdozen met randaarde, 1 contactdoos met overspanningsbeveiliging

Artikelnummer: 7404686



## Afmetingen



Lengte	218 mm
Breedte	76 mm
Hoogte	60 mm

## Technische gegevens

Aantal aansluitingen	2
Aantal inbouwbare apparaten	4
Uitvoering	3-voudig wit/1-voudig oranje
Lengte kabel	300 mm
Doorsnede	2,5 mm <sup>2</sup>
Contactdooscombinatie	Overige
Insteeksysteem	GST18
Steekverbindersysteem systeemgebonden	ja
Circuit	2
Systeemplengte	208 mm
Overspanningsbeveiliging	ja