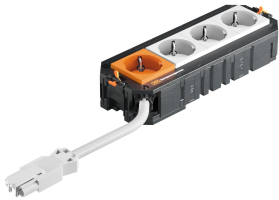


Fiche technique

UTC4 avec 3+1 prises de courant de sécurité, 1 prise avec protection contre les surtensions

Référence: 7404686



Support universel prêt à raccorder UTC4 avec câble de raccordement sans halogène II dispose de trois prises à contact de protection à 33° préinstallées en blanc et d'une prise à contact de protection de 33° préinstallée en orange pur avec 16 A. La prise à contact de protection en orange pur est protégée par un module de protection contre les surtensions de type 3 selon la norme DIN EN 61643-11. Convient pour les câbles de raccordement VL et pour l'utilisation dans les unités de montage d'appareils de taille nominale R7, R9 et 9.



Données sources

Référence	7404686
Type	UTC4 G W3OR1 Ü
Désignation 1	Supp.universel Connect GST18
Désignation 2	VDE,trip.blanc,sing.orange,SPD
Fabricant	OBO
Dimension	208x76x45
Unité d'emballage minimale	1
Unité de mesure	Pièces
Poids	33,53 kg
Unité de poids	kg/100 paires

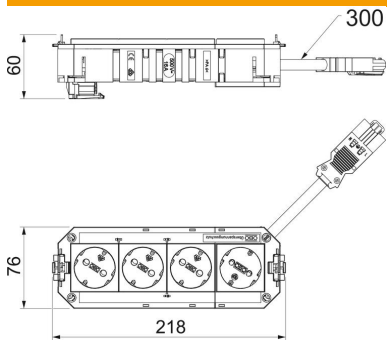
Fiche technique

UTC4 avec 3+1 prises de courant de sécurité, 1 prise avec protection contre les surtensions

Référence: 7404686



Dimensions



Longueur	218 mm
Largeur	76 mm
Hauteur	60 mm

Caractéristiques techniques

Nombre de raccordements	2
Nombre d'appareillages montables	4
Modèle	Triple blanc pur/simple orange pur
Longueur de câble	300 mm
Section transversale du câble	2,5 mm ²
Combinaison de prises de courant	autres
Système enfichable	GST18
Système de connecteur à fiche lié au système	oui
Circuit électrique	Installation de contrôle BET-SO
Longueur du système	208 mm
Protection contre les surtensions	oui