

Technische fiche

US 5-hangprofiel FT

Artikelnummer: 6341551



Hangprofiel (U-profiel) met afmeting 50 x 50 mm met gelaste kopplaat.
Voor bevestiging aan horizontale betonnen plafonds en stalen dragers. Vanaf
lengte 400 mm of bij de montage van consoles op het uiteinde van het hangpro-
fiel moet afstandsstuk type DSK 45 gebruikt worden.



St Staal

FT thermisch verzinkt

Stamgegevens

Artikelnummer	6341551
Type	US 5 K 50 FT
Omschrijving 1	Hangprofiel
Omschrijving 2	met vastgelaste kopplaat
Fabrikant	OBO
Dimensie	50x50x500
Materiaal	staal
Oppervlak	thermisch verzinkt
Oppervlaktenorm	DIN EN ISO 1461
Kleinste verkoop-eenheid	1
Eenheid van hoeveelheid	Stuk
Gewicht	161 kg
Eenheid gewicht	kg/100 paar

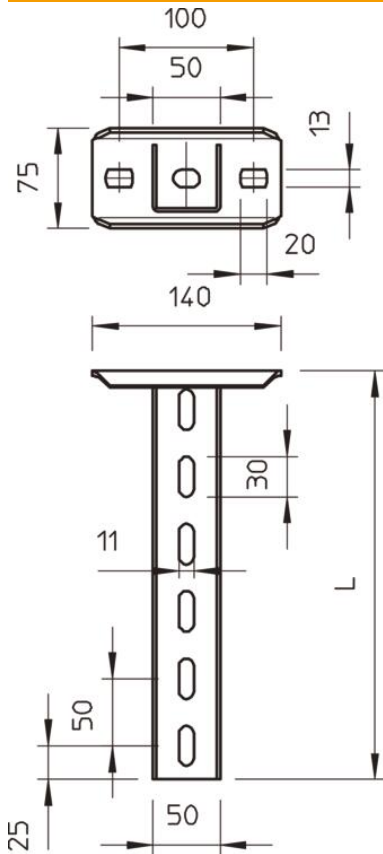
Technische fiche

US 5-hangprofiel FT

Artikelnummer: 6341551

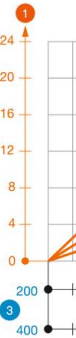


Afmetingen



Lengte	500 mm
Breedte	50 mm
Hoogte	50 mm
Maat L	500 mm

Belast



Belast

Max. tota
= 10 cm
of ETA(a

Technische gegevens

Uitvoering	U-profiel
Consolengte 200	5,75 kN
Consolengte 400	3,1 kN
Consolengte 600	2,2 kN
Functiebehoud	ja
Materiaaldikte	2,5 mm
Maximale trekbelasting	10 kN
Met vertanding	nee