

Technische fiche

US 5-hangprofiel FT SOMY

Artikelnummer: 7193509



Hangprofiel (U-profiel) met aangelaste kopplaat.

Voor bevestiging aan horizontale betonnen plafonds en stalen dragers. Vanaf lengte 400 mm of bij de montage van consoles op het uiteinde van het hangprofiel moet afstandsstuk type DSK 45 gebruikt worden.



St Staal

**FT
SO** vuurverzinkt 85µm

Stamgegevens

Artikelnummer	7193509
Type	US 5 K 30 FT SO
Omschrijving 1	Hangprofiel
Omschrijving 2	met vastgelaste kopplaat
Fabrikant	OBO
Dimensie	50x50x300
Materiaal	staal
Oppervlak	vuurverzinkt 85µm
Oppervlaktenorm	DIN EN ISO 1461
Kleinste verkoop-eenheid	1
Eenheid van hoeveelheid	Stuk
Gewicht	106 kg
Eenheid gewicht	kg/100 paar

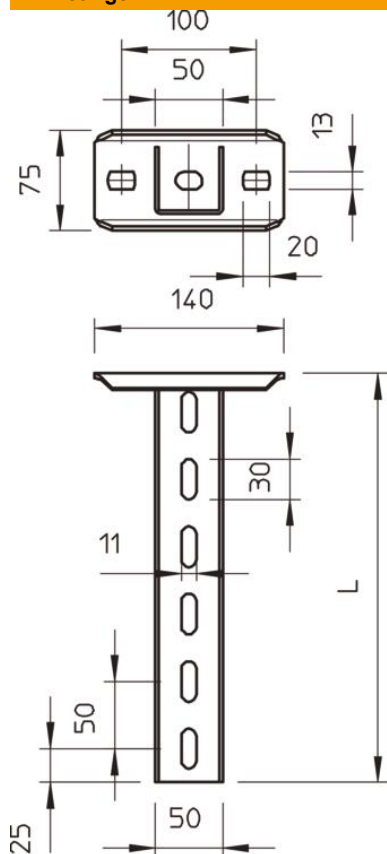
Technische fiche

US 5-hangprofiel FT SOMY

Artikelnummer: 7193509



Afmetingen

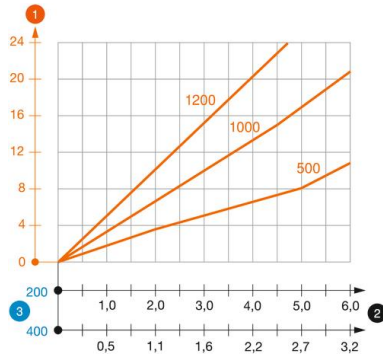


Lengte	300 mm
Breedte	50 mm
Hoogte	50 mm

Technische gegevens

Uitvoering	U-profiel
Consolelengte 200	5,75 kN
Consolelengte 400	3,1 kN
Consolelengte 600	2,2 kN
Functiebehoud	nee
Materiaaldikte	2,5 mm
Maximale trekbelasting	10 kN

Belastingen



Belastingsdiagram U-profiel type US 5 K

- 1 Doorbuiging van het uiteinde van het hangprofiel bij toegestane consolebelasting
- 2 Toegestane consolebelasting in kN zonder manlast
- 3 Consolelengte in mm
- Belastingscurve met consolelengtes in mm

Belastingwaarden plug voor US 5 K-hangprofiel

eenzijdige belasting	Maximale belasting [kN]			
	Consolebreedte [mm]			
Plugtype	110	210	310	410
BZ3 10x90/0-30	4,31	3,18	2,51	2,06
BZ3 12x110/0-35	5,82	4,29	3,39	2,77

Max. total load F = cable weight + cable tray + bracket + suspended support. The tabular values for double-sided loads take the available axis spacing $a_i = 10$ cm into account. The load capacity values increase considerably when used in uncracked concrete. The specified values are based on concrete of resistance grade C20/25. Comply with the installation conditions of the DIBt approval (anchors).