

Technische fiche

US 5-hangprofiel A2

Artikelnummer: 6341398



Hangprofiel (U-profiel) met aangelaste kopplaat.
Voor bevestiging aan horizontale betonnen plafonds en stalen dragers. Vanaf lengte 400 mm of bij de montage van consoles op het uiteinde van het hangprofiel moet afstandsstuk type DSK 45 gebruikt worden.



A2 Roestvast staal

2B blank, nabehandeld

Stamgegevens

Artikelnummer	6341398
Type	US 5 K 120 A2
Omschrijving 1	Hangprofiel
Omschrijving 2	met vastgelaste kopplaat
Fabrikant	OBO
Dimensie	50x50x1200
Materiaal	Roestvast staal 1.4301
Oppervlak	blank, nabehandeld
Oppervlaktenorm	
Kleinste verkoop-eenheid	1
Eenheid van hoeveelheid	Stuk
Gewicht	360 kg
Eenheid gewicht	kg/100 paar

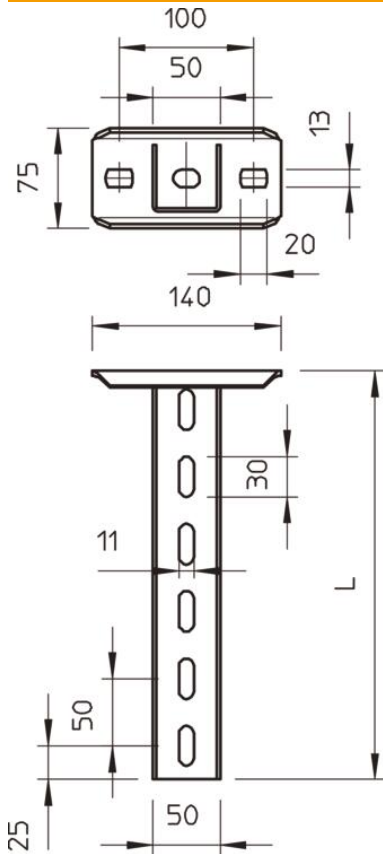
Technische fiche

US 5-hangprofiel A2

Artikelnummer: 6341398

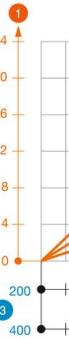


Afmetingen



Lengte	1.200 mm
Breedte	50 mm
Hoogte	50 mm

Belast



Belast

Max. tota
= 10 cm
of ETA(a

Technische gegevens

Uitvoering	U-profiel
Consolengte 200	4 kN
Consolengte 400	2,2 kN
Consolengte 600	1,7 kN
Functiebehoud	nee
Materiaaldikte	2,5 mm
Maximale trekbelasting	10 kN