

Fiche technique

Pendard US 5 A2

Référence: 6341398



Pendard en U avec plaque de tête soudée.
Pour la fixation au plafonds en béton horizontaux et poutres métalliques horizontales. A partir d'une largeur de support de 400 mm ou lorsque le support est installé à l'extrémité du support suspendu, l'utilisation de l'entretoise de type DSK 45 est recommandée.



A2 acier inoxydable 1.4301

2B nu, traité

Données sources

Référence	6341398
Type	US 5 K 120 A2
Désignation 1	Pendard
Désignation 2	avec semelle soudée
Fabricant	OBO
Dimension	50x50x1200
Matériau	acier inoxydable 1.4301
Surface	nu, traité
Norme de surface	
Unité d'emballage minimale	1
Unité de mesure	Pièces
Poids	360 kg
Unité de poids	kg/100 paires

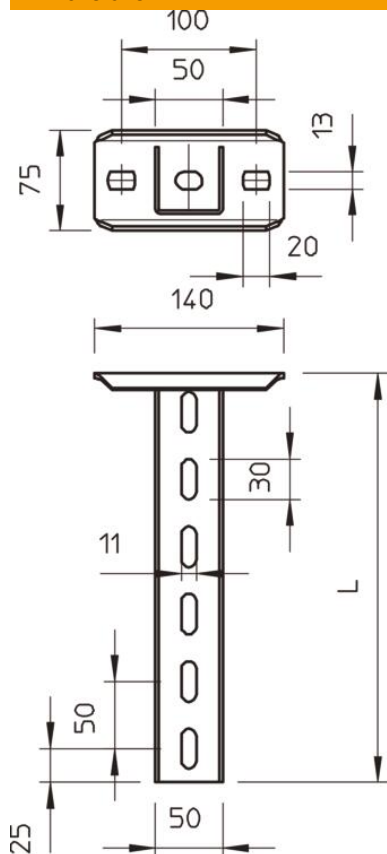
Fiche technique

Pendard US 5 A2

Référence: 6341398



Dimensions



Longueur	1 200 mm
Largeur	50 mm
Hauteur	50 mm

Caractéristiques techniques

Modèle	profilé en U
Longueur de console 200	4 kN
Longueur de console 400	2,2 kN
Longueur de console 600	1,7 kN
Maintien en fonction	non
épaisseur du matériau	2,5 mm
Résistance maximale à la traction	10 kN

Fiche technique

Pendard US 5 A2

Référence: 6341398



Charges

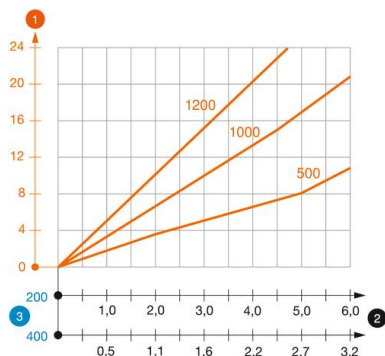


Diagramme de charge du pendard de type US 5 K VA

- 1 Déflexion de l'extrémité du pendard avec charge autorisée
- 2 Charge de console autorisée en kN sans charge d'homme
- 3 Longueur de console en mm
- Courbe de charge avec longueurs de montant en mm

Valeurs de charge des chevilles pour pendard US 5 K

charge unilatérale	Charge maximale [kN]			
	Largeur de console [mm]			
Cheville type	110	210	310	410
BZ3 10x90/0-30	4,31	3,18	2,51	2,06
BZ3 12x110/0-35	5,82	4,29	3,39	2,77

Max. total load F = cable weight + cable tray + bracket + suspended support. The tabular values for double-sided loads take the available axis spacing $a_i = 10$ cm into account. The stated values are based on uncracked concrete of compressive strength C20/25. Please comply with the installation conditions of ETA(anchors).