

# Technische fiche

## US 5-hangprofiel A4

Artikelnummer: 6341245



Hangprofiel (U-profiel) met aangelaste kopplaat.  
Voor bevestiging aan horizontale betonnen plafonds en stalen dragers. Vanaf lengte 400 mm of bij de montage van consoles op het uiteinde van het hangprofiel moet afstandsstuk type DSK 45 gebruikt worden.



**A4** Roestvast staal

**2B** blank, nabehandeld

### Stamgegevens

Artikelnummer	6341245
Type	US 5 K 110 A4
Omschrijving 1	Hangprofiel
Omschrijving 2	met vastgelaste kopplaat
Fabrikant	OBO
Dimensie	50x50x1100
Materiaal	Roestvast staal 1.4571
Oppervlak	blank, nabehandeld
Oppervlaktenorm	
Kleinste verkoop-eenheid	1
Eenheid van hoeveelheid	Stuk
Gewicht	330 kg
Eenheid gewicht	kg/100 paar

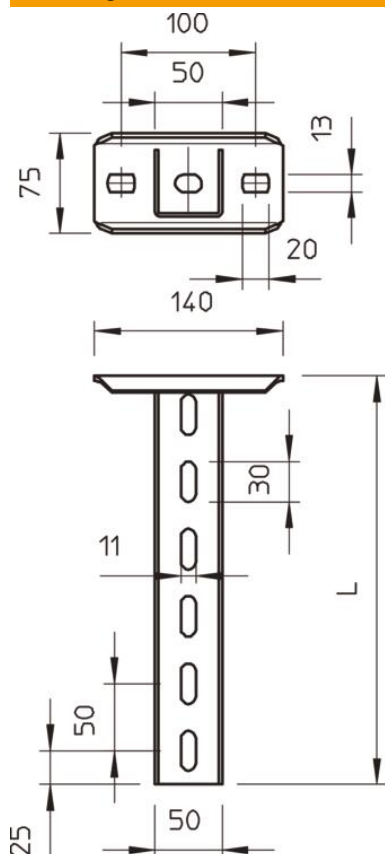
# Technische fiche

## US 5-hangprofiel A4

Artikelnummer: 6341245



### Afmetingen



Lengte	1.100 mm
Breedte	50 mm
Hoogte	50 mm

### Belast



### Belast

Max. tota  
= 10 cm  
of ETA(a

### Technische gegevens

Uitvoering	U-profiel
Consolengte 200	4 kN
Consolengte 400	2,2 kN
Consolengte 600	1,7 kN
Functiebehoud	nee
Materiaaldikte	2,5 mm
Maximale trekbelasting	10 kN