

Technische fiche

Vloerdoos UGE2 voor installatiebuis en metalen kanaal

Artikelnummer: 7428062



Vloerdoos met vaste en onveranderbare inbouwopening van 106 x 182 mm voor een inbouweenheid nominale grootte 2. De montageopening wordt met een meegeleverde gietmal gemaakt. De vloerdoos beschikt over inbouwopeningen voor telkens twee installatiebuizen M20 op de kopse kant. De dozen zijn in principe geschikt voor toepassing in cement-dekvloeren met een opbouwhoogte van 70 tot 90 mm.



St Staal

FS sendzimir verzinkt

Stamgegevens

Artikelnummer	7428062
Type	UGE 2C
Omschrijving 1	Ondervloerapparatuurdoos
Omschrijving 2	for GES2
Fabrikant	OBO
Dimensie	240x150x88
Materiaal	staal
Oppervlak	bandverzinkt
Oppervlaktenorm	DIN EN 10346
Kleinste verkoop-eenheid	1
Eenheid van hoeveelheid	Stuk
Gewicht	74,1 kg
Eenheid gewicht	kg/100 paar

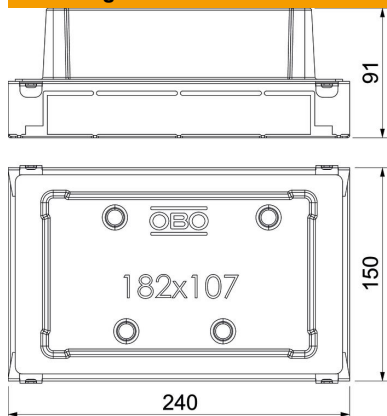
Technische fiche

Vloerdoos UGE2 voor installatiebuis en metalen kanaal

Artikelnummer: 7428062



Afmetingen



Lengte	240 mm
Breedte	150 mm
Hoogte	91 mm

Technische gegevens

Afdichtingsinbouw­mogelijkheid	ja
Inbouwopening voor inbouw­een­heid	Rechthoekig
Hoogte dekvloer max.	90 mm
Hoogte dekvloer min.	70 mm
Nominale maat voor inbouw­een­heden	2