

Fiche technique

Boîte sous plancher UGE2 pour tuyau d'installation et goutte en métal

Référence: 7428062



Boîte de raccordement sous plancher avec ouverture de montage fixe et non modifiable de 106 x 182 mm pour une unité d'installation de taille nominale 2. L'ouverture de montage est réalisée à l'aide d'un élément de coffrage compris dans la livraison. La boîte sous plancher présente sur la face avant des ouvertures de montage pour deux tuyaux d'installation M20 chacun. La boîte s'utilise principalement dans des planchers constitués d'une chape en ciment, d'une hauteur de montage de 70 à 90 mm.



St acier

FS galvanisé sendzimir

Données sources

Référence	7428062
Type	UGE 2C
Désignation 1	Boîte de tirage
Désignation 2	pour GES2
Fabricant	OBO
Dimension	240x150x88
Matériau	acier
Surface	galvanisé sendzimir
Norme de surface	DIN EN 10346
Unité d'emballage minimale	1
Unité de mesure	Pièces
Poids	74,1 kg
Unité de poids	kg/100 paires

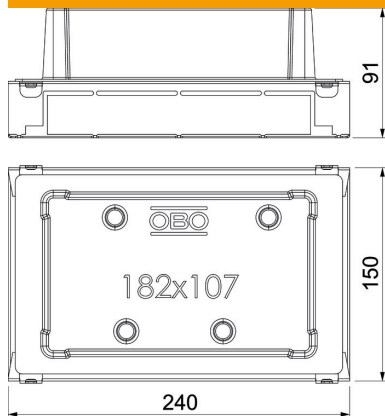
Fiche technique

Boîte sous plancher UGE2 pour tuyau d'installation et goutte en métal

Référence: 7428062



Dimensions



Longueur	240 mm
Largeur	150 mm
Hauteur	91 mm

Caractéristiques techniques

possibilité d'installation du joint	oui
Ouverture de montage pour unité de montage	rectangulaire
Hauteur de chape max.	90 mm
Hauteur de chape min.	70 mm
Dimension nominale pour boîtier d'appareillages	2