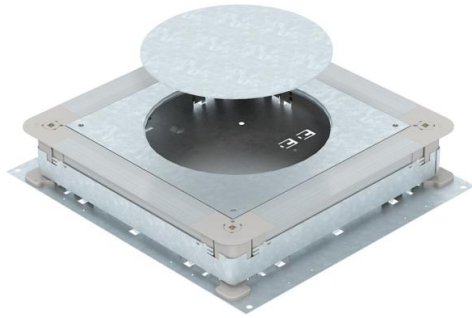


Fiche technique

UGD250-3 pour boîtiers de sol ronds, pour hauteur de chape 70-125 mm

Référence: 7410091



Boîte d'appareillage sous plancher pour goulottes d'installation sous chape avec parois latérales en tôle d'acier. Pour le montage d'unités de montage dans la taille nominale sélectionnée. Possibilité de nivellement continu à hauteur de la chape (nivellement rapide possible) et la chape peut être coulée de manière affleurante à l'arête de retraite de la chape. Avec possibilité de découplage acoustique une fois la chape coulée et utilisation possible avec les accessoires pour applications avec charges lourdes.

Parois latérales pré-découpées pour les largeurs de conduit de 190 et 250 mm.



St acier

FS galvanisé sendzimir

Données sources

| | |
|----------------------------|---------------------|
| Référence | 7410091 |
| Type | UGD 250-3R4 |
| Désignation 1 | Boîte de tirage |
| Désignation 2 | 250-3 pour GESR4 |
| Fabricant | OBO |
| Dimension | 410x367x70 |
| Matériau | acier |
| Surface | galvanisé sendzimir |
| Norme de surface | DIN EN 10346 |
| Unité d'emballage minimale | 1 |
| Unité de mesure | Pièces |
| Poids | 594 kg |
| Unité de poids | kg/100 paires |

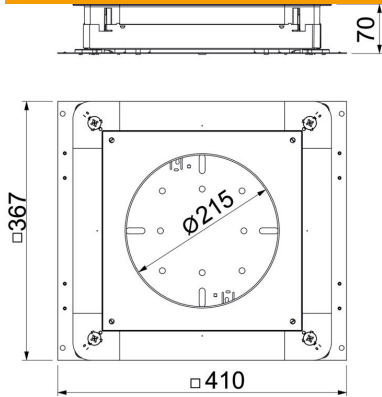
Fiche technique

UGD250-3 pour boîtiers de sol ronds, pour hauteur de chape 70-125 mm

Référence: 7410091



Dimensions



| | |
|----------|--------|
| Cote a | 262 mm |
| Cote A | 367 mm |
| Cote B | 410 mm |
| Cote b | 283 mm |
| Cote d Ø | 215 mm |

Caractéristiques techniques

| | |
|---|-----------------------|
| tôle de fond | oui |
| à encastrer affleurant avec le sol | non |
| possibilité d'installation du joint | oui |
| ouverture de montage pour réservoir en saillie | non |
| Ouverture de montage pour unité de montage | rond |
| Découplable | oui |
| Hauteur de chape max. | 125 mm |
| Hauteur de chape min. | 70 mm |
| pour raccord de tuyau | non |
| convient pour goulotte sous chape fermée, affleurante avec la chape | non |
| convient pour goulotte sous chape, noyée dans la chape | oui |
| Convient pour goulotte noyée | oui |
| Espace d'installation max. | 11,63 dm ³ |
| Espace d'installation min. | 6,09 dm ³ |
| Largeur de goulotte max. | 250 mm |
| Largeur de goulotte min. | 190 mm |
| Hauteur de goulotte max. | 48 mm |
| Hauteur de goulotte min. | 28 mm |
| hauteur de chape minimum | 70 |
| Dimension nominale | 250 mm |
| Dimension nominale pour boîtier d'appareillages | R4 |
| Plage de réglage max. | 125 mm |
| Plage de réglage min. | 70 mm |