

Technische fiche

Vloerdoos UDSR4 voor installatiebuis en metalen kanaal

Artikelnummer: 7400355



Vloerdoos met vaste en onveranderbare inbouwopening van Ø 215 mm voor een inbouweenheid nominale grootte R4. De montageopening wordt met een meegeleverde gietmal gemaakt. De vloerdoos heeft inbouwopeningen voor een ondervloerkanal van plaatstaal met 2 of 3 compartimenten in nominale grootte 25038 en zes installatiebuizen M20 of M25 aan alle vier zijden. De dozen zijn in principe geschikt voor toepassing in cement-vloeidekvloeren met een opbouwhoogte tot 90 mm.



St Staal

FS sendzimir verzinkt

Stamgegevens

Artikelnummer	7400355
Type	UDSSD 25038 R4
Omschrijving 1	Ondervloerapparatuurdoos
Omschrijving 2	for GESR4
Fabrikant	OBO
Dimensie	329x329x92
Materiaal	staal
Oppervlak	bandverzinkt
Oppervlaktenorm	DIN EN 10346
Kleinste verkoop-eenheid	1
Eenheid van hoeveelheid	Stuk
Gewicht	224,5 kg
Eenheid gewicht	kg/100 paar

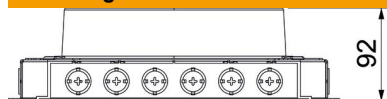
Technische fiche

Vloerdoos UDSR4 voor installatiebuis en metalen kanaal

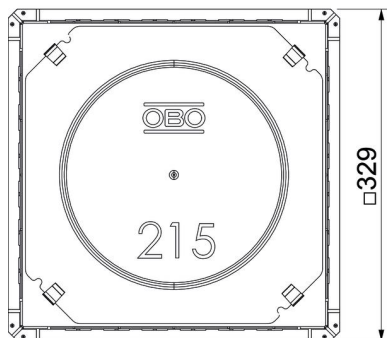
Artikelnummer: 7400355



Afmetingen



Maat d Ø 215 mm



Technische gegevens

Hoogte dekvloer max.	90 mm
Hoogte dekvloer min.	65 mm
Nominale maat voor inbouweenheden	R4