

# Technische fiche

## Vloerdoos UDS6 voor PVC-kanaal

Artikelnummer: 7400350



Vloerdoos met vaste en onveranderbare inbouwopening van 202 x 254 mm voor een inbouweenheid nominale grootte 4. De montageopening wordt met een meegeleverde gietmal gemaakt. De vloerdoos heeft inbouwopeningen voor telkens drie PVC-kanalen met 1 compartiment in nominale grootte 60 x 25 en 90 x 35 aan alle vier zijden. De dozen zijn in principe geschikt voor toepassing in cement-vloeidekvloeren met een opbouwhoogte tot 90 mm.



**St** Staal

**FS** sendimir verzinkt

### Stamgegevens

Artikelnummer	7400350
Type	UDSPD 9035 6
Omschrijving 1	Ondervloerapparatuurdoos
Omschrijving 2	for GES6
Fabrikant	OBO
Dimensie	308x308x92
Materiaal	staal
Oppervlak	bandverzinkt
Oppervlaktenorm	DIN EN 10346
Kleinste verkoop-eenheid	1
Eenheid van hoeveelheid	Stuk
Gewicht	231 kg
Eenheid gewicht	kg/100 paar

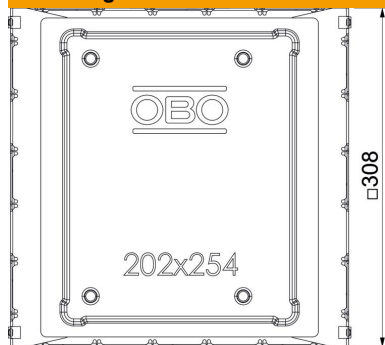
# Technische fiche

## Vloerdoos UDS6 voor PVC-kanaal

Artikelnummer: 7400350



### Afmetingen



Lengte	308 mm
Breedte	308 mm
Hoogte	92 mm

### Technische gegevens

Vloerplaat	ja
Afdichtingsinbouwmogelijkheid	ja
Inbouwopening voor inbouweenheid	Rechthoekig
Hoogte dekvloer max.	90 mm
Hoogte dekvloer min.	65 mm
Geschikt voor door afwerkvloer overdekt ondervloerkanaal	ja
Kanaalbreedte max.	90 mm
Kanaalbreedte min.	60 mm
Kanaalhoogte max.	35 mm
Kanaalhoogte min.	25 mm
Nominale maat voor inbouweenheden	6