

Fiche technique

Boîte de sol sous plancher UDS4 pour goulotte PVC

Référence: 7400348



Boîte de sol de raccordement sous plancher avec ouverture de montage fixe et non modifiable de 201 x 201 mm pour une unité d'installation de taille nominale 4. L'ouverture de montage est réalisée à l'aide d'un élément de coffrage compris dans la livraison. La boîte sous plancher est dotée d'ouvertures de montage pour trois goulottes PVC à 1 compartiment de taille nominale 60 x 25 et 90 x 35 sur les quatre côtés. La boîte s'utilise principalement dans des planchers constitués d'une chape en ciment, d'une hauteur de montage jusqu'à 90 mm.



St acier

FS galvanisé sendzimir

Données sources

Référence	7400348
Type	UDSPD 9035 4
Désignation 1	Boîte de tirage
Désignation 2	pour GES4
Fabricant	OBO
Dimension	308x308x92
Matériau	acier
Surface	galvanisé sendzimir
Norme de surface	DIN EN 10346
Unité d'emballage minimale	1
Unité de mesure	Pièces
Poids	246 kg
Unité de poids	kg/100 paires

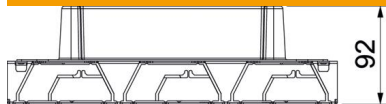
Fiche technique

Boîte de sol sous plancher UDS4 pour goulotte PVC

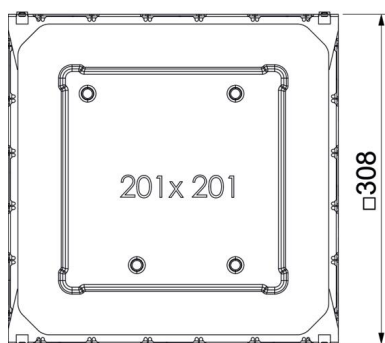


Référence: 7400348

Dimensions



Longueur	308 mm
Largeur	308 mm
Hauteur	92 mm



Caractéristiques techniques

tôle de fond	oui
possibilité d'installation du joint	non
ouverture de montage pour réservoir en saillie	non
Ouverture de montage pour unité de montage	carré
Hauteur de chape max.	90 mm
Hauteur de chape min.	65 mm
convient pour goulotte sous chape, noyée dans la chape	oui
Largeur de goulotte max.	90 mm
Largeur de goulotte min.	60 mm
Hauteur de goulotte max.	35 mm
Hauteur de goulotte min.	25 mm
Dimension nominale pour boîtier d'appareillages	4