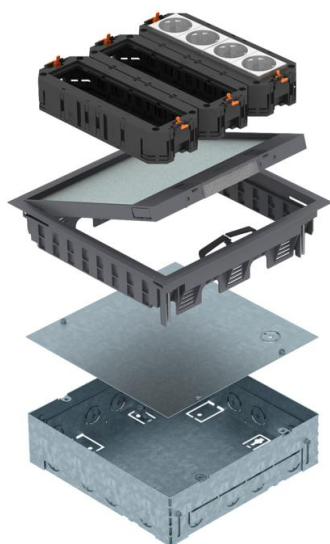


Technische fiche

Complete oplossing klapdeksel GES9

Artikelnummer: 7427420



Vierkant vloerdoos voor twaalf installatie-apparaten Module 45, voor gebruik in droog onderhouden holle vloeren en dekvloeren in binnenopstelling die bestaan uit inbouwdoos, klapdeksel GES9-2, drie apparaaturozelen UT en twee 2-voudige stopcontacten met randaarde 33°, in wit. Inbouwbehuizing met voorgeperste in-voeropeningen voor buizen (M25), in te stellen op bovenkant dekvloer. Bij de levering is de inbouwbehuizing met een blinddeksel afgesloten. Het klapdeksel kan na dekvloerwerkzaamheden in de ontstane montageopening worden geplaatst. Uitsparing voor vloerbekleding in het klapdeksel 3, 5, 8 of 10 mm.

De minimale inbouwdiepte is 73 mm, het nivelleerbereik + 30 mm.



PA Polyamide

Stamgegevens

Artikelnummer	7427420
Type	UDHOME GES9 7011
Omschrijving 1	Inbouweenheid
Omschrijving 2	with installation housing
Fabrikant	OBO
Dimensie	264x264x73mm
Kleur	Grijs; RAL 7011
Materiaal	Polyamide
Kleinste verkoop-eenheid	1
Eenheid van hoeveelheid	Stuk
Gewicht	357,5 kg
Eenheid gewicht	kg/100 paar

Technische fiche

Complete oplossing klapdeksel GES9

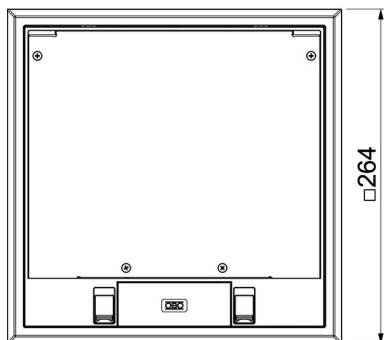
Artikelnummer: 7427420



Afmetingen



Lengte	247 mm
Breedte	247 mm



Technische gegevens

Uitvoering leidinguitlaat	Draaibaar
Afdichtingsinbouwmogelijkheid	nee
Hoogte dekvloer max.	100 mm
Hoogte dekvloer min.	80 mm
Beschermingsgraad (IP) in gebruikte situatie	IP20
Beschermingsgraad (IP) in niet gebruikte situatie	IP40
Beschermingsgraad IK-code	IK08
Openingsmechanisme	Vergrendelschuif
Dikte vloerbedekking	5 mm