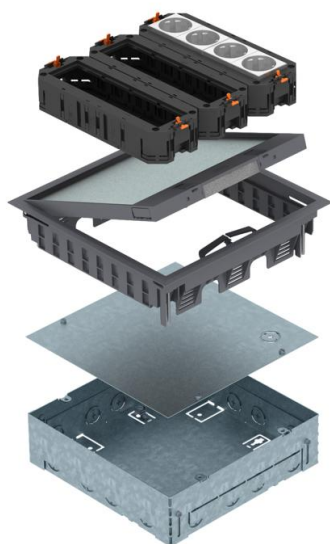


# Fiche technique

## Solution complète boîtier de sol GES9

Référence: 7427420



Unité de montage carrée pour douze appareils Modul 45, destinée à être utilisée dans des planchers creux et chapes nettoyés à sec en intérieur, comprenant un boîtier de montage, un boîtier de sol GES9-2, trois supports universels UT et deux prises de courant doubles à contact de protection de 33°, en blanc. Boîtier de montage avec ouvertures d'insertion prédécoupées pour tubes d'installation (M25), réglage sur le rebord supérieur de la chape. Le boîtier de montage est livré fermé avec un couvercle plein. L'unité de montage d'appareillages avec boîtier de sol peut être insérée dans l'ouverture d'installation résultante après les travaux de chape. Évidement dans le couvercle rabattable du boîtier de sol 3, 5, 8 ou 10 mm. La profondeur minimale d'encastrement est de 73 mm, y compris le revêtement de sol, et la plage de nivellement + 30 mm.



PA Polyamide

### Données de base

Référence	7427420
Type	UDHOME GES9 7011
Désignation 1	Boîtier de sol
Désignation 2	avec boîte de tirage intégrée
Fabricant	OBO
Dimension	264x264x73mm
Couleur	gris fer ; RAL 7011
Matériau	Polyamide
Unité d'emballage minimale	1
Unité de quantité	pc
Poids	357,5 kg
Unité de poids	kg/100 pc

# Fiche technique

## Solution complète boîtier de sol GES9

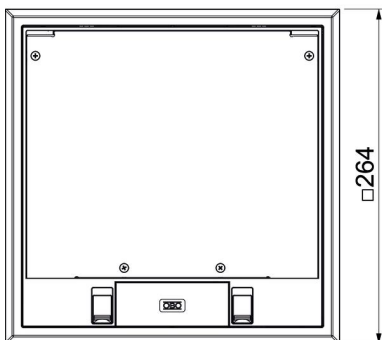
Référence: 7427420



### Dimensions



Longueur	247 mm
Largeur	247 mm



### Caractéristiques techniques

Modèle Sortie de câble	Sortie de cordon pivotante
Possibilité d'installation du joint	non
Hauteur de chape max.	100 mm
Hauteur de chape min.	80 mm
Indice de protection (IP) en utilisation	IP20
Indice de protection (IP) hors utilisation	IP40
Indice de protection code IK	IK08
Mécanisme d'ouverture	poussoir
Épaisseur du revêtement de sol	5 mm