

# Fiche technique

## Boîte de dérivation T60 avec entrées défonçables et 3 x V-TEC VM20 + contre-écrous

Référence: 2007918



Boîte de dérivation pour le raccordement des câbles et conduits en intérieur et en extérieurs protégés. Forme carrée avec prédécoupes défonçables sur les côtés et dans le fond. Convient pour le montage au mur / au plafond et sur des tôles de montage. Avec possibilité de fixation intérieure et de montage à travers le dôme angulaire. Couvercle avec fermeture rapide, plombable. Fabriqué à partir de matériaux sans halogène et résistants aux UV. 3 presse-étoupes V-TEC M20 avec contre-écrous inclus. Boîte de dérivation selon la norme DIN EN 60670. Ignifugé selon DIN EN 60695-2-11, Température d'essai 650 °C. Résistance aux chocs IK07 selon la norme DIN EN 50102.

Dimension intérieure: 100x100x48 mm



**PP** Polypropylène

### Données de base

Référence	2007918
Type	T 60 M20 NL
Désignation 1	Boîte de dérivation
Désignation 2	avec 3xV-TEC VM et 3x116
Fabricant	OBO
Dimension	114x114x57
Couleur	gris clair; RAL 7035
Matériau	Polypropylène
Unité d'emballage minimale	5
Unité de quantité	pc
Poids	15,1 kg
Unité de poids	kg/100 pc

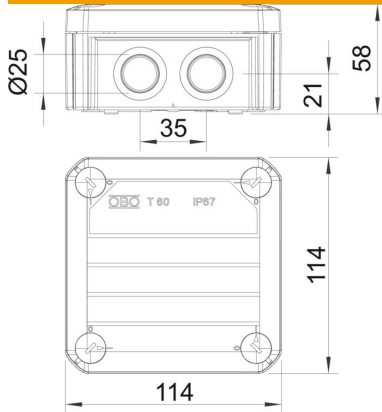
# Fiche technique

Boîte de dérivation T60 avec entrées défonçables et 3 x V-TEC VM20 + contre-écrous

Référence: 2007918



## Dimensions



Longueur	114 mm
Largeur	114 mm
Hauteur	57 mm

## Caractéristiques techniques

Emboîtable	oui
Nombre d'entrées	7
Type d'entrée_	Garniture étanchéité enfichab.
Type d'entrée	vissage
Type du passage sur le boîtier	Prédécoupe
Tension d'isolation de mesure Ui	500 V
Équipement	autres
Couvercle	non transparent
Fixation du couvercle	vissé
Entrée par l'arrière	oui
Entrées	7 x Ø20
Modèle testé antidéflagrant	non
Résistant aux flammes	selon la norme VDE 0471/DIN 695 partie 2-1, température de test 650 °C
forme	carré
Maintien en fonction	sans
Pour zone explosive	sans
Pour zone explosive gaz	sans
Pour zone explosive poussières	sans
Renforcé par fibres de verre	non
Sans halogène	oui
Dimension intérieure	100x100x48 mm
Avec blindage	non
Avec couvercle	oui
Type de montage	Montage au mur/plafond
Section nominale min.	6 mm <sup>2</sup>
Tension nominale	500 V
Fixation avec rattrapage d'aplomb	oui
Indice de protection	IP67
Indice de protection code IK	IK07
Plage de températures d'utilisation max.	60 °C
Plage de températures d'utilisation min.	-5 °C
Résistant aux intempéries	non