

Fiche technique

Boîte de dérivation T 60 avec embout à tétine et bornier de raccordement

Référence: 2007434



Boîtier de dérivation avec bornier pour le raccordement des câbles et conduites en intérieur et en extérieur protégé. Forme carrée avec des joints d'étanchéité sur les côtés et des entrées défonçables dans le fond. Convient pour le montage au mur / au plafond et sur des tôles de montage. Avec possibilité de fixation intérieure et de montage à travers le dôme angulaire. Couvercle avec fermeture rapide, plombable. Fabriqué à partir de matériaux sans halogène et résistants aux UV. Boîte de dérivation selon la norme DIN EN 60670. Ignifugé selon DIN EN 60695-2-11, Température d'essai 650 °C. Résistance aux chocs IK07 selon la norme DIN EN 50102.



PP Polypropylène

Données de base

Référence	2007434
Type	T 60 KL
Désignation 1	Boîte de dérivation
Désignation 2	avec bornier raccord + entrées
Fabricant	OBO
Dimension	114x114x57
Couleur	gris clair; RAL 7035
Matériau	Polypropylène
Unité d'emballage minimale	5
Unité de quantité	pc
Poids	16,7 kg
Unité de poids	kg/100 pc

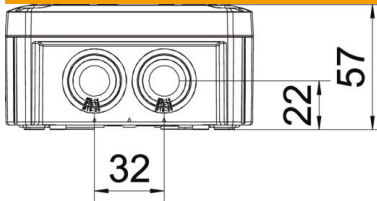
Fiche technique

Boîte de dérivation T 60 avec embout à tétine et bornier de raccordement

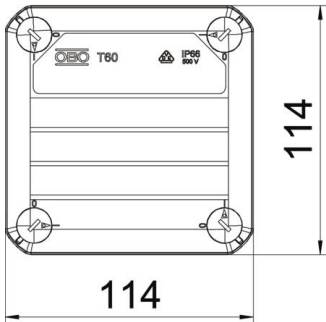
Référence: 2007434



Dimensions



Longueur	114 mm
Largeur	114 mm
Hauteur	57 mm



Caractéristiques techniques

Emboîtable	oui
Nombre d'entrées	7
Nombre de bornes	5
Type d'entrée_	Embout à tétine
Type d'entrée	Câbles
Type du passage sur le boîtier	Membrane graduelle à découper
Tension d'isolation de mesure Ui	500 V
Équipement	Borne
Couvercle	non transparent
Fixation du couvercle	vissé
Entrée par l'arrière	oui
Entrées	7 x M25
Modèle testé antidéflagrant	non
Résistant aux flammes	selon la norme VDE 0471/DIN 695 partie 2-1, température de test 650 °C
forme	carré
Maintien en fonction	sans
Pour zone explosive	sans
Pour zone explosive gaz	sans
Pour zone explosive poussières	sans
Renforcé par fibres de verre	non
Sans halogène	oui
Dimension intérieure	100x100x48 mm
Avec blindage	non
Avec couvercle	oui
Type de montage	Montage au mur/plafond
Section nominale min.	6 mm ²
Tension nominale	500 V
Fixation avec rattrapage d'aplomb	oui

Fiche technique

Boîte de dérivation T 60 avec embout à tétine et bornier de raccordement

Référence: 2007434



Caractéristiques techniques

Indice de protection	IP66
Indice de protection code IK	IK07
Plage de températures d'utilisation max.	60 °C
Plage de températures d'utilisation min.	-5 °C
Résistant aux intempéries	non