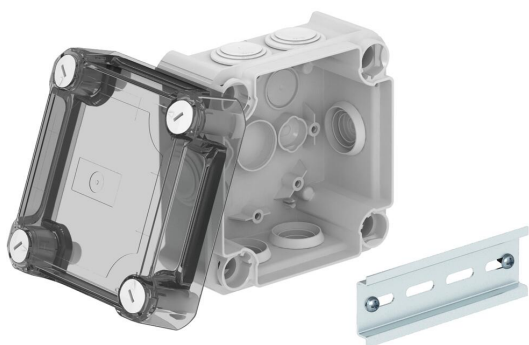


Fiche technique

Boîte de dérivation T 60, embout à tétine, couvercle haut transparent

Référence: 2007750



Boîte de dérivation pour le raccordement des câbles et conduits en intérieur et en extérieurs protégés. Forme carrée avec des joints d'étanchéité sur les côtés et des entrées défonçables dans le fond. Convient pour le montage au mur / au plafond et sur des tôles de montage. Avec possibilité de fixation intérieure et de montage à travers le dôme angulaire. Couvercle haut et transparent avec fermeture rapide, plombable. Fabriqué à partir de matériaux sans halogène et résistants aux UV.rail DIN symétrique inclus.Boîte de dérivation selon la norme DIN EN 60670. Ignifugé selon DIN EN 60695-2-11, Température d'essai 650 °C. Résistance aux chocs IK07 selon la norme DIN EN 50102. Dimension intérieure: 100x100x65 mm



PP/PC Polypropylène / polycarbonate

Données de base

Référence	2007750
Type	T 60 HD TR
Désignation 1	Boîte de dérivation
Désignation 2	avec couvercle transparent
Fabricant	OBO
Dimension	114x114x76
Couleur	gris clair; RAL 7035
Matériau	Polypropylène / polycarbonate
Unité d'emballage minimale	1
Unité de quantité	pc
Poids	17,18 kg
Unité de poids	kg/100 pc

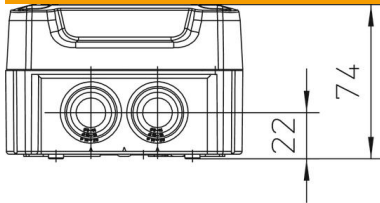
Fiche technique

Boîte de dérivation T 60, embout à tétine, couvercle haut transparent

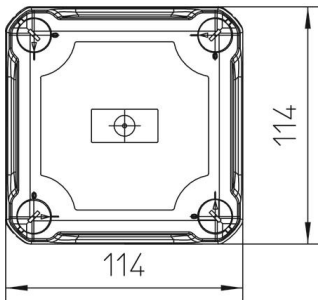
Référence: 2007750



Dimensions



Longueur	114 mm
Largeur	114 mm
Hauteur	74 mm



Caractéristiques techniques

Emboîtable	oui
Nombre d'entrées	7
Type d'entrée_	Embout à tétine
Type d'entrée	Câbles
Type du passage sur le boîtier	autres
Tension d'isolation de mesure Ui	500 V
Équipement	sans
Couvercle	Transparent
Fixation du couvercle	vissé
Entrée par l'arrière	oui
Entrées	7xM25
Modèle testé antidéflagrant	non
Résistant aux flammes	selon la norme VDE 0471/DIN 695 partie 2-1, température de test 650 °C
forme	carré
Maintien en fonction	sans
Pour zone explosive	sans
Pour zone explosive gaz	sans
Pour zone explosive poussières	sans
Sans halogène	oui
Dimension intérieure	100x100x65 mm
Avec blindage	non
Avec couvercle	oui
Type de montage	Montage au mur/plafond
Tension nominale	500 V
Fixation avec rattrapage d'aplomb	oui
Indice de protection	IP66
Indice de protection code IK	IK07
Plage de températures d'utilisation max.	60 °C

Fiche technique

Boîte de dérivation T 60, embout à tétine, couvercle haut transparent

Référence: 2007750



Caractéristiques techniques

Plage de températures d'utilisation min.	-5 °C
Résistant aux intempéries	oui