

Fiche technique

Boîte de dérivation T 40, embout à tétine

Référence: 2007320



Boîtier de dérivation pour le raccordement des câbles et conduits en intérieur et en extérieur protégé. Forme carrée avec des joints d'étanchéité sur les côtés et des entrées défonçables dans le fond. Convient pour le montage mural/au plafond et sur des tôles de montage. Avec possibilité de fixation intérieure Avec couvercle à encliqueter. Modèle résistant aux flammes en polypropylène spécial. Boîtier de dérivation conforme à la norme DIN EN 60670. Ignifugé selon DIN EN 60695-2-11, température d'essai 960 °C. Résistance aux chocs IK07 selon la norme DIN EN 50102.



PP polypropylène

Données sources

Référence	2007320
Type	T 40 F
Désignation 1	Boîte de dérivation
Désignation 2	avec entrées
Fabricant	OBO
Dimension	90x90x52
Coloris	gris clair ; RAL 7035
Matériau	polypropylène
Unité d'emballage minimale	5
Unité de mesure	Pièces
Poids	6,7 kg
Unité de poids	kg/100 paires

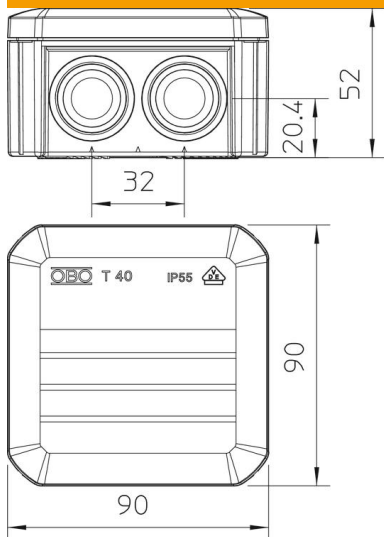
Fiche technique

Boîte de dérivation T 40, embout à tétine

Référence: 2007320



Dimensions



Longueur	90 mm
Largeur	90 mm
Hauteur	52 mm

Caractéristiques techniques

Juxtaposable	oui
nombre d'entrées	7
Type de l'entrée_	Embout à tétine
Type de l'entrée	Câbles
Type du passage sur le boîtier	Membrane étagée sectionnable
Tension d'isolation de mesure Ui	500 V
Équipement	sans
Couvercle	non transparent
Fixation du couvercle	à encliqueter
Entrée par le fond	oui
Entrées	7 x M25
Modèle testé antidéflagrant	non
résistant aux flammes	selon la norme VDE 0471/DIN 695 partie 2-1, température de test 960 °C
forme	carré
Maintien en fonction	sans
Pour zone explosive	sans
Pour zone explosible	sans
Pour poussières explosibles	sans
Renforcé de fibres de verre	non
Dimension intérieure	77x77x46 mm
avec blindage	non
Avec couvercle	oui
Type de montage	Montage au mur/plafond
Section nominale min.	4 mm ²
Tension nominale	500 V
Plombable	non
Indice de protection	IP55
Indice de protection code IK	IK07

Fiche technique

Boîte de dérivation T 40, embout à tétine

Référence: 2007320



Caractéristiques techniques

Plage de températures d'utilisation max.	60 °C
Plage de températures d'utilisation min.	-5 °C
Résistant aux intempéries	non