

Fiche technique

Boîte de dérivation T 350 avec embout à tétine et bornier de raccordement

Référence: 2007448



Boîtier de dérivation avec bornier pour le raccordement des câbles et conduites en intérieur et en extérieur protégé. Forme rectangulaire avec embouts à tétine. Convient pour le montage au mur/ au plafond, sur tôle de montage et des filetages dans le sol. Avec possibilité de fixation intérieure et de montage à travers le dôme angulaire. Couvercle avec fermeture rapide, plombable. Fabriqué à partir de matériaux sans halogène et résistants aux UV. Boîte de dérivation selon la norme DIN EN 60670. Ignifugé selon DIN EN 60695-2-11, Température d'essai 650 °C. Résistance aux chocs IK05 selon la norme DIN EN 50102.



PP/GF Polypropylène, renforcé par fibre de verre

Données de base

| | |
|----------------------------|--|
| Référence | 2007448 |
| Type | T 350 KL |
| Désignation 1 | Boîte de dérivation |
| Désignation 2 | avec bornier raccord + entrées |
| Fabricant | OBO |
| Dimension | 285x201x120 |
| Couleur | gris clair; RAL 7035 |
| Matériau | Polypropylène, renforcé par fibre de verre |
| Unité d'emballage minimale | 1 |
| Unité de quantité | pc |
| Poids | 95,7 kg |
| Unité de poids | kg/100 pc |

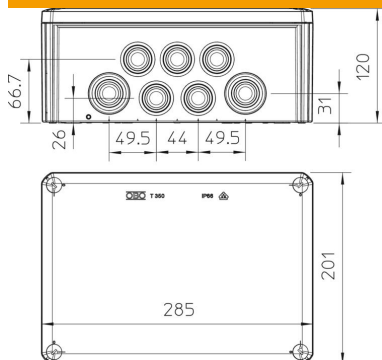
Fiche technique

Boîte de dérivation T 350 avec embout à tétine et bornier de raccordement

Référence: 2007448



Dimensions



| | |
|----------|--------|
| Longueur | 285 mm |
| Largeur | 201 mm |
| Hauteur | 120 mm |

Caractéristiques techniques

| | |
|--|--|
| Emboîtable | oui |
| Nombre d'entrées | 24 |
| Nombre de bornes | 5 |
| Type d'entrée_ | Embout à tétine |
| Type d'entrée | Câbles |
| Type du passage sur le boîtier | Membrane graduelle à découper |
| Tension d'isolation de mesure Ui | 500 V |
| Équipement | Borne |
| Couvercle | non transparent |
| Fixation du couvercle | vissé |
| Entrée par l'arrière | oui |
| Entrées | 16 x M328 x M40 |
| Modèle testé antidéflagrant | non |
| Résistant aux flammes | selon la norme VDE 0471/DIN 695 partie 2-1, température de test 650 °C |
| forme | rectangulaire |
| Maintien en fonction | sans |
| Pour zone explosive | sans |
| Pour zone explosive gaz | sans |
| Pour zone explosive poussières | sans |
| Renforcé par fibres de verre | oui |
| Sans halogène | oui |
| Dimension intérieure | 267x182x110 mm |
| Avec blindage | non |
| Avec couvercle | oui |
| Type de montage | Montage au mur/plafond |
| Section nominale min. | 35 mm ² |
| Tension nominale | 500 V |
| Fixation avec rattrapage d'aplomb | oui |
| Indice de protection | IP66 |
| Indice de protection code IK | IK05 |
| Plage de températures d'utilisation max. | 60 °C |
| Plage de températures d'utilisation min. | -5 °C |
| Résistant aux intempéries | non |