

Fiche technique

Boîte de dérivation, T 100, embout à tétine, ignifuge

Référence: 2007347



Boîtier de dérivation pour le raccordement des câbles et conduits en intérieur et en extérieur protégé. Forme rectangulaire avec des joints d'étanchéité sur les côtés et des entrées défonçables dans le fond. Convient pour le montage mural/ au plafond et sur des tôles de montage. Avec possibilité de fixation intérieure et de montage à travers le dôme angulaire. Couvercle avec fermeture rapide, plombable. Fabriqué à partir de matériaux sans halogène. Modèle résistant aux flammes en polypropylène spécial.



Boîtier de dérivation conforme à la norme DIN EN 60670. Ignifugé selon DIN EN 60695-2-11, température d'essai 960 °C. Résistance aux chocs IK07 selon la norme DIN EN 50102.



PP polypropylène

Données sources

Référence	2007347
Type	T 100 F
Désignation 1	Boîte de dérivation
Désignation 2	avec entrées
Fabricant	OBO
Dimension	150x116x67
Coloris	gris clair ; RAL 7035
Matériau	polypropylène
Unité d'emballage minimale	1
Unité de mesure	Pièces
Poids	16,27 kg
Unité de poids	kg/100 paires

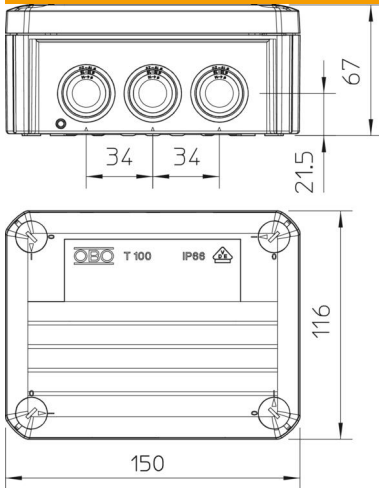
Fiche technique

Boîte de dérivation, T 100, embout à tétine, ignifuge



Référence: 2007347

Dimensions



Longueur	150 mm
Largeur	116 mm
Hauteur	67 mm

Caractéristiques techniques

Juxtaposable	oui
nombre d'entrées	10
Type de l'entrée_	Embout à tétine
Type de l'entrée	Câbles
Type du passage sur le boîtier	Membrane étagée sectionnable
Tension d'isolation de mesure Ui	500 V
Équipement	sans
Couvercle	non transparent
Fixation du couvercle	vissé
Entrée par le fond	oui
Entrées	10 x M25
Modèle testé antidéflagrant	non
résistant aux flammes	selon la norme VDE 0471/DIN 695 partie 2-1, température de test 960 °C
forme	rectangulaire
Maintien en fonction	sans
Pour zone explosive	sans
Pour zone explosible	sans
Pour poussières explosibles	sans
Sans halogène	oui
Dimension intérieure	136x102x57 mm
avec blindage	non
Avec couvercle	oui
Type de montage	Montage au mur/plafond
Section nominale min.	10 mm ²
Tension nominale	500 V
Plombable	oui
Indice de protection	IP66
Indice de protection code IK	IK07
Plage de températures d'utilisation max.	60 °C

Fiche technique

Boîte de dérivation, T 100, embout à tétine, ignifuge

Référence: 2007347



Caractéristiques techniques

Plage de températures d'utilisation min.	-5 °C
Résistant aux intempéries	non