

# Fiche technique

## Séparateur (moulure) 30 FS

Référence: 6062050



Séparateur pour câbles présentant des tensions ou des fonctions différentes.



**St** acier

**FS** galvanisé sendzimir

### Données sources

Référence	6062050
Type	TSG 30 FS
Désignation 1	Séparateur
Désignation 2	pour chemins de câbles
Fabricant	OBO
Dimension	30x2995
Matériau	acier
Surface	galvanisé sendzimir
Norme de surface	DIN EN 10346
Unité d'emballage minimale	3
Unité de mesure	Mètre
Poids	38 kg
Unité de poids	kg/100 pc

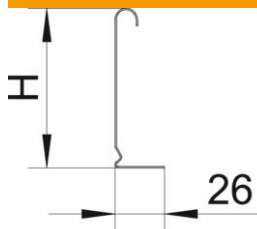
# Fiche technique

## Séparateur (moulure) 30 FS

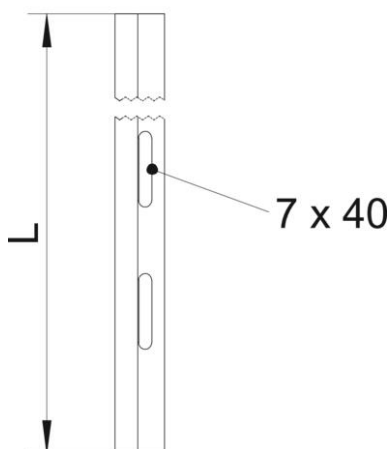
Référence: 6062050



### Dimensions



Longueur	3 000 mm
Longueur	10 ft
Hauteur	30 mm
Hauteur	1 dans
Épaisseur de tôle	0,75 mm
Cote H (pouce)	1 dans
Dimension H	30 mm
Cote L	10 ft
Cote L	3 000 mm



### Caractéristiques techniques

Modèle	Profilé en L
Type de fixation	peut être vissé
Perçage de fixation (ETIM)	non
Maintien en fonction	non
Convient pour chemin de câbles en treillis	oui
Convient pour échelle à câbles	non
Convient pour chemin de câbles	oui
Acier inoxydable, décapé	non