

Fiche technique

Séparateur 110 A2

Référence: 6062255



Séparateur pour câbles présentant des tensions ou des fonctions différentes.



A2 acier inoxydable 1.4301

2B nu, traité

Données sources

Référence	6062255
Type	TSG 110 A2
Désignation 1	Séparateur
Désignation 2	pour chemins de câbles
Fabricant	OBO
Dimension	110x2995
Matériau	acier inoxydable 1.4301
Surface	nu, traité
Norme de surface	
Unité d'emballage minimale	3
Unité de mesure	Mètre
Poids	90,684 kg
Unité de poids	kg/100 pc

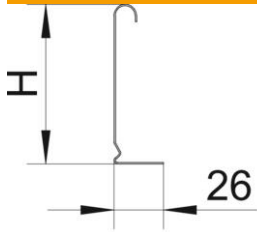
Fiche technique

Séparateur 110 A2

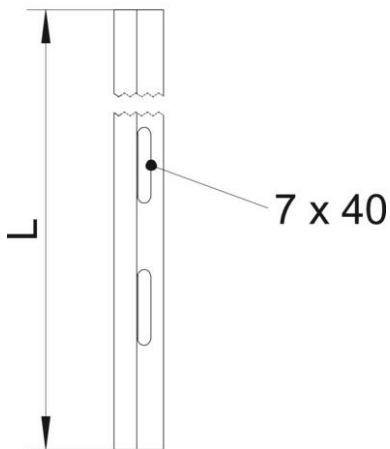
Référence: 6062255



Dimensions



Longueur	3 000 mm
Longueur	10 ft
Hauteur	110 mm
Hauteur	4 dans
Épaisseur de tôle	0,75 mm
Cote H (pouce)	4 dans
Dimension H	110 mm
Cote L	10 ft
Cote L	3 000 mm



Caractéristiques techniques

Modèle	Profilé en L
Type de fixation	peut être vissé
Perçage de fixation (ETIM)	non
Maintien en fonction	non
Convient pour chemin de câbles en treillis	oui
Convient pour échelle à câbles	oui
Convient pour chemin de câbles	oui
Acier inoxydable, décapé	non