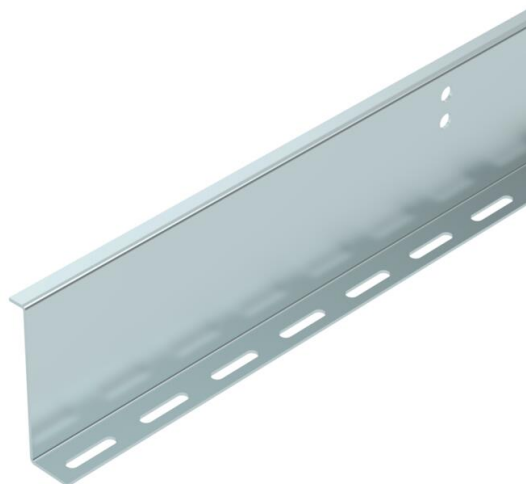


# Technische fiche

## Scheidingsschot, Z-vorm 100 FS

Artikelnummer: 6062390



Scheidingsschot voor het beloopbare kabelgootsysteem BKRS. Bevestiging met platkopschroeven M6 x 12 mm in de bodemperforatie. Vanaf een breedte van 200 mm moet een scheidingsschot bij een maximale vakgrootte van 220 mm worden gebruikt.

Vanaf een breedte van 500 mm dienen twee tussenschotten te worden gebruikt met een maximale vakgrootte van 220 mm.



**St** Staal

**FS** sendzimir verzinkt

### Stamgegevens

Artikelnummer	6062390
Type	TSG100Z BKRS FS
Omschrijving 1	Scheidingsschot
Omschrijving 2	Z-Form, voor BKS
Fabrikant	OBO
Dimensie	100x2x3000
Materiaal	staal
Oppervlak	bandverzinkt
Oppervlaktenorm	DIN EN 10346
Kleinste verkoop-eenheid	3
Eenheid van hoeveelheid	Meter
Gewicht	187,667 kg
Eenheid gewicht	kg/100 st.

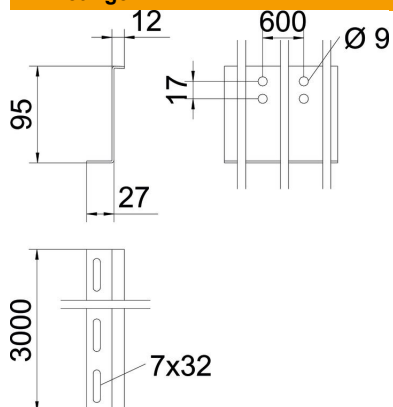
# Technische fiche

## Scheidingsschot, Z-vorm 100 FS

Artikelnummer: 6062390



### Afmetingen



Lengte	3.000 mm
Lengte	10 ft
Breedte	34 mm
Hoogte	95 mm
Hoogte	4 in
Plaatdikte	2 mm
Afm. H	100 mm
Maat L	3.000 mm

### Technische gegevens

Uitvoering	Overige
Bevestigingsgat (ETIM)	ja
Functiebehoud	nee
Geschikt voor draadgoot	nee
Geschikt voor kabeladder	nee
Geschikt voor kabelgoot	ja
Roestvast staal, gebeitst	nee