

# Fiche technique

## Pendard TP A2

Référence: 6364852



Montant TP à fixer sur les plafonds en béton horizontaux.  
Si le profil est fixé au plafond ou si le profil est vissé l'un contre l'autre pour renforcer la tête, l'entretoise type DS 4 doit toujours être utilisée pour des raisons de stabilité.  
Important : à utiliser comme console uniquement jusqu'à une longueur de 345 mm.



**A2** acier inoxydable 1.4301

**2B** nu, traité

### Données sources

Référence	6364852
Type	TPS 645 A2
Désignation 1	Pendard TP
Fabricant	OBO
Dimension	L645mm
Matériau	acier inoxydable 1.4301
Surface	nu, traité
Norme de surface	
Unité d'emballage minimale	1
Unité de mesure	Pièces
Poids	99 kg
Unité de poids	kg/100 paires

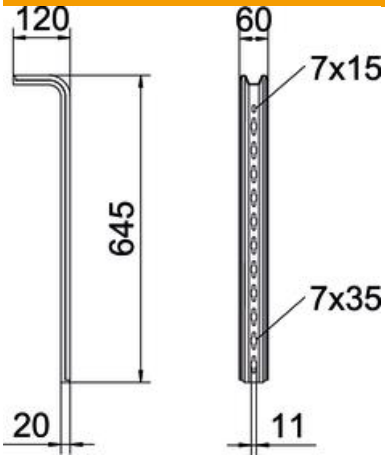
# Fiche technique

## Pendard TP A2

Référence: 6364852



### Dimensions

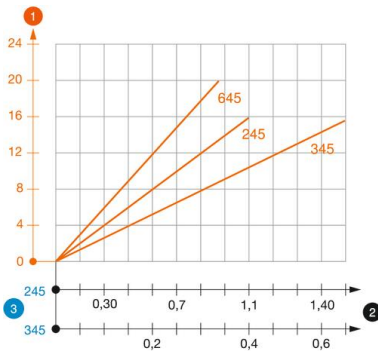


Longueur	645 mm
Largeur	60 mm
Cote L	645 mm

### Caractéristiques techniques

Modèle	Profilé en S
Maintien en fonction	non

### Charges



#### Diagramme de charge du montant TP de type TPS

- 1 Déflexion de l'extrémité du pendard avec charge autorisée
  - 2 Charge de console autorisée en kN sans charge d'homme
  - 3 Longueur de console en mm
- Courbe de charge avec longueurs de montant en mm

### Valeurs de charge des chevilles pour pendard TP

Cheville type	charge unilatérale		
	Charge maximale [kN]		
	Largeur de console [mm]		
	145	245	345
BZ3 8x75/0-20	1,48	0,93	0,68
BZ3 10x90/0-30	1,48	0,93	0,68

Charge F maxi. (totale) = poids des câbles + chemin de câbles + console + pendard. Les valeurs du tableau pour la charge bilatérale tiennent compte de la distance entre axes existante  $a_i = 17$  cm. Les indications de capacité de charge sont démultipliées en cas d'utilisation dans du béton non fissuré. Les valeurs mentionnées concernent un béton de la classe de résistance C20/25. Les conditions de montage de l'agrément du DIBt (chevilles) doivent être respectées !