

Technische fiche

TP hangprofiel FT

Artikelnummer: 6364500



TP-profiel ter bevestiging aan horizontale betonnen plafonds.
Wanneer het profiel aan het plafond wordt bevestigd of het profiel wordt voor kopversterking tegen elkaar geschroefd dan moet uit stabiliteitsoverwegingen altijd het afstandsstuk type DS 4 worden toegepast.
Belangrijk: gebruik console tot lengte 345 mm .



St Staal

FT thermisch verzinkt

Stamgegevens

Artikelnummer	6364500
Type	TPS 545 FT
Omschrijving 1	TP-hangprofiel
Fabrikant	OBO
Dimensie	L545mm
Materiaal	staal
Oppervlak	thermisch verzinkt
Oppervlakenorm	DIN EN ISO 1461
Kleinste verkoop-eenheid	1
Eenheid van hoeveelheid	Stuk
Gewicht	89 kg
Eenheid gewicht	kg/100 paar

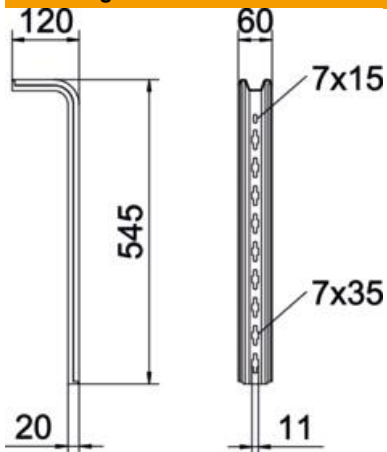
Technische fiche

TP hangprofiel FT

Artikelnummer: 6364500



Afmetingen

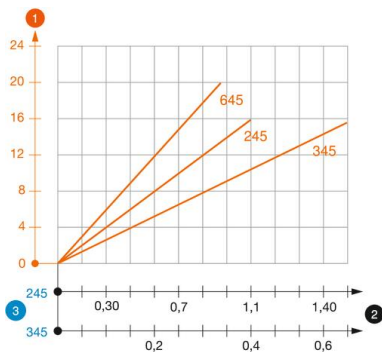


Lengte	545 mm
Breedte	60 mm
Hoogte	120 mm
Maat L	545 mm

Technische gegevens

Uitvoering	S-profiel
Functiebehoud	nee

Belastingen



Belastingsdiagram TP-profiel type TPS

- 1 Doorbuiging van het uiteinde van het hangprofiel bij toegestane consolebelasting
 - 2 Toegestane consolebelasting in kN zonder manlast
 - 3 Consolelengte in mm
- Belastingscurve met consolelengtes in mm

Belastingswaarden plug voor TP-hangprofiel

eenzijdige belasting

Plugtype	Maximale belasting [kN]		
	Consolebreedte [mm]		
	145	245	345
BZ3 8x75/0-20	1,48	0,93	0,68
BZ3 10x90/0-30	1,48	0,93	0,68

Max. belasting F_{tot} = kabelgewicht + kabelgoot + console + hangprofiel. Bij de tabelwaarden voor tweezijdige belasting is rekening gehouden met de aanwezige asafstand $a_i = 17$ cm. Het draagvermogen is aanzienlijk groter bij toepassing in niet-gebarsten beton. De opgegeven waarden zijn gebaseerd op beton met sterkteklasse C20/25. De inbouwcondities van de DIBt-toelating (plug) moeten worden aangehouden!