

# Fiche technique

## Pendard TP FT

Référence: 6364403



Montant TP à fixer sur les plafonds en béton horizontaux.  
Si le profilé est fixé au plafond ou s'il est vissé contre la tête pour la renforcer, il convient pour des raisons de stabilité d'utiliser systématiquement l'entretoise de type DS 4.  
Important : à utiliser comme console uniquement jusqu'à une longueur de 345 mm.



**St** acier

**FT** galvanisé à chaud par trempage

### Données sources

Référence	6364403
Type	TPS 445 FT
Désignation 1	Pendard TP
Fabricant	OBO
Dimension	L445mm
Matériau	acier
Surface	galvanisé à chaud par trempage
Norme de surface	DIN EN ISO 1461
Unité d'emballage minimale	1
Unité de mesure	Pièces
Poids	75 kg
Unité de poids	kg/100 paires

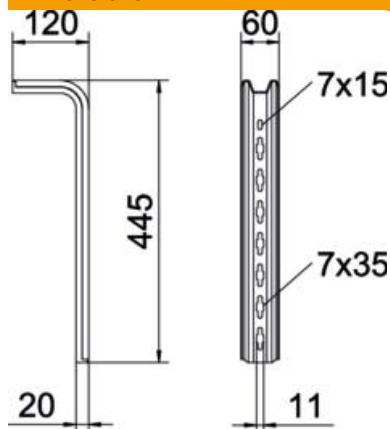
# Fiche technique

## Pendard TP FT

Référence: 6364403



### Dimensions

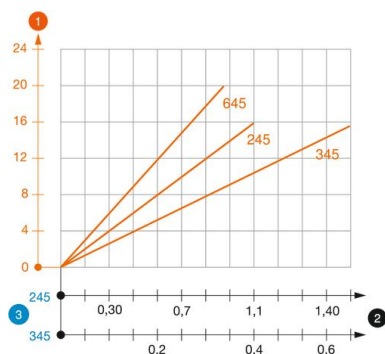


Longueur	445 mm
Largeur	60 mm
Hauteur	120 mm
Cote L	445 mm

### Caractéristiques techniques

Modèle	Profilé en S
Maintien en fonction	non

### Charges



#### Diagramme de charge du montant TP de type TPS

- 1 Déflexion de l'extrémité du pendard avec charge autorisée
  - 2 Charge de console autorisée en kN sans charge d'homme
  - 3 Longueur de console en mm
- Courbe de charge avec longueurs de montant en mm

### Valeurs de charge des chevilles pour pendard TP

charge unilatérale

Cheville type	Charge maximale [kN]		
	Largeur de console [mm]		
	145	245	345
BZ3 8x75/0-20	1,48	0,93	0,68
BZ3 10x90/0-30	1,48	0,93	0,68

Charge F maxi. (totale) = poids des câbles + chemin de câbles + console + pendard. Les valeurs du tableau pour la charge bilatérale tiennent compte de la distance entre axes existante  $a_i = 17$  cm. Les indications de capacité de charge sont démultipliées en cas d'utilisation dans du béton non fissuré. Les valeurs mentionnées concernent un béton de la classe de résistance C20/25. Les conditions de montage de l'agrément du DIBt (chevilles) doivent être respectées !