

# Technische fiche

## TP hangprofiel FS

Artikelnummer: 6364322



TP-profiel ter bevestiging aan horizontale betonnen plafonds.  
Wordt het profiel aan het plafond bevestigd of wordt het profiel als kopversterking tegen elkaar geschroefd, dan is er voor de stabiliteit altijd het afstandsstuk type DS 4 nodig.  
Belangrijk: gebruik console tot lengte 345 mm .



**St** Staal

**FS** sendzimir verzinkt

### Stamgegevens

Artikelnummer	6364322
Type	TPS 445 FS
Omschrijving 1	TP-hangprofiel
Fabrikant	OBO
Dimensie	L445mm
Materiaal	staal
Oppervlak	bandverzinkt
Oppervlaktenorm	DIN EN 10346
Kleinste verkoop-eenheid	1
Eenheid van hoeveelheid	Stuk
Gewicht	73 kg
Eenheid gewicht	kg/100 paar

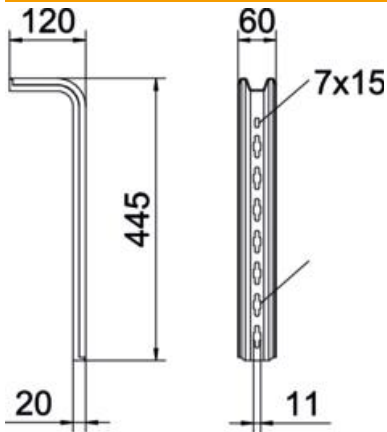
# Technische fiche

## TP hangprofiel FS

Artikelnummer: 6364322



### Afmetingen

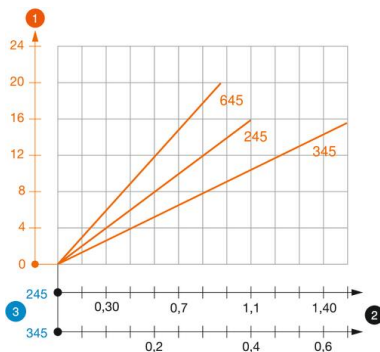


Lengte	445 mm
Breedte	60 mm
Hoogte	120 mm
Afm. H	120 mm
Maat L	445 mm

### Technische gegevens

Uitvoering	S-profiel
Funciebehoud	nee

### Belastingen



#### Belastingsdiagram TP-profiel type TPS

- 1 Doorbuiging van het uiteinde van het hangprofiel bij toegestane consolebelasting
  - 2 Toegestane consolebelasting in kN zonder manlast
  - 3 Consolelengte in mm
- Belastingscurve met consolelengtes in mm

### Belastingwaarden plug voor TP-hangprofiel

#### eenzijdige belasting

Plugtype	Maximale belasting [kN]		
	Consolebreedte [mm]		
	145	245	345
BZ3 8x75/0-20	1,48	0,93	0,68
BZ3 10x90/0-30	1,48	0,93	0,68

Max. belasting  $F_{tot}$  = kabelgewicht + kabelgoot + console + hangprofiel. Bij de tabelwaarden voor tweezijdige belasting is rekening gehouden met de aanwezige asafstand  $a_i = 17$  cm. Het draagvermogen is aanzienlijk groter bij toepassing in niet-gebarsten beton. De opgegeven waarden zijn gebaseerd op beton met sterkteklasse C20/25. De inbouwcondities van de DIBt-toelating (plug) moeten worden aangehouden!