

Fiche technique

Pendard TP FS

Référence: 6364322



Montant TP à fixer sur les plafonds en béton horizontaux.
Si le profil est fixé au plafond ou si le profil est vissé l'un contre l'autre pour renforcer la tête, l'entretoise type DS 4 doit toujours être utilisée pour des raisons de stabilité.
Important : à utiliser comme console uniquement jusqu'à une longueur de 345 mm.



St acier

FS galvanisé sendzimir

Données sources

Référence	6364322
Type	TPS 445 FS
Désignation 1	Pendard TP
Fabricant	OBO
Dimension	L445mm
Matériau	acier
Surface	galvanisé sendzimir
Norme de surface	DIN EN 10346
Unité d'emballage minimale	1
Unité de mesure	Pièces
Poids	73 kg
Unité de poids	kg/100 paires

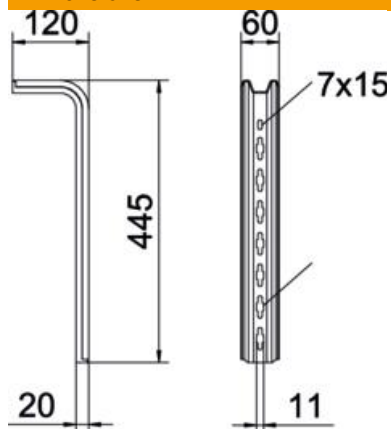
Fiche technique

Pendard TP FS

Référence: 6364322



Dimensions



Longueur	445 mm
Largeur	60 mm
Hauteur	120 mm
Dimension H	120 mm
Cote L	445 mm

Caractéristiques techniques

Modèle	Profilé en S
Maintien en fonction	non

Charges

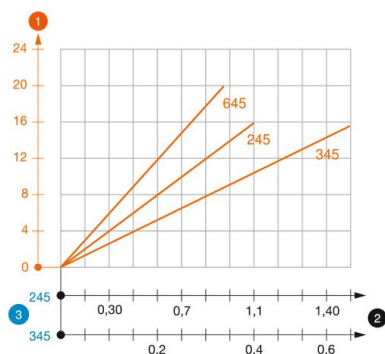


Diagramme de charge du montant TP de type TPS

- 1 Déflexion de l'extrémité du pendard avec charge autorisée
 - 2 Charge de console autorisée en kN sans charge d'homme
 - 3 Longueur de console en mm
- Courbe de charge avec longueurs de montant en mm

Valeurs de charge des chevilles pour pendard TP

charge unilatérale

Cheville type	Charge maximale [kN]		
	Largeur de console [mm]		
	145	245	345
BZ3 8x75/0-20	1,48	0,93	0,68
BZ3 10x90/0-30	1,48	0,93	0,68

Charge F maxi. (totale) = poids des câbles + chemin de câbles + console + pendard. Les valeurs du tableau pour la charge bilatérale tiennent compte de la distance entre axes existante $a_i = 17$ cm. Les indications de capacité de charge sont démultipliées en cas d'utilisation dans du béton non fissuré. Les valeurs mentionnées concernent un béton de la classe de résistance C20/25. Les conditions de montage de l'agrément du DIBt (chevilles) doivent être respectées !