

Technische fiche

TP-profiel/wand- en profielconsole FS

Artikelnummer: 6364306



TP-profiel te gebruiken als licht profiel aan horizontale betonnen plafonds, lengte 145 - 645 mm. Tot een lengte van 345 mm kan het profiel ook worden gebruikt als lichte wand- en profielconsole.

In combinatie met de wand- en profielconsole type TPSA/145 kan een kopversterking met twee bevestigingspunten worden gerealiseerd. Belangrijk! Wordt het profiel aan het plafond bevestigd of wordt het profiel als kopversterking tegen elkaar geschroefd, dan is er voor de stabiliteit altijd het afstandsstuk type DS 4 nodig. Bij overlappende montage van de profielen wordt de platkopbout type FRS 10/25 S gebruikt. Wanneer de profielen tegen elkaar worden gemonteerd (bv. kopversterking) wordt de zeskantbout type SKS 10/60 gebruikt.



St Staal

FS sendzimir verzinkt

Stamgegevens

Artikelnummer	6364306
Type	TPSA 345 FS
Omschrijving 1	TP-profiel/wand-profielconsole
Omschrijving 2	toepass.als profiel en console
Fabrikant	OBO
Dimensie	B345mm
Materiaal	staal
Oppervlak	bandverzinkt
Oppervlaktenorm	DIN EN 10346
Kleinste verkoop-eenheid	1
Eenheid van hoeveelheid	Stuk
Gewicht	60 kg
Eenheid gewicht	kg/100 paar

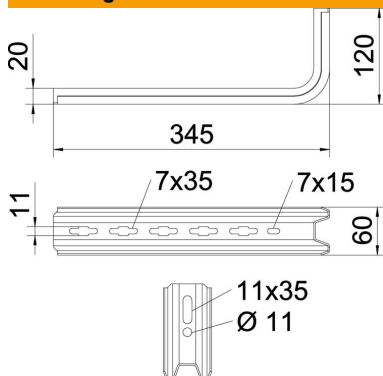
Technische fiche

TP-profiel/wand- en profielconsole FS

Artikelnummer: 6364306



Afmetingen

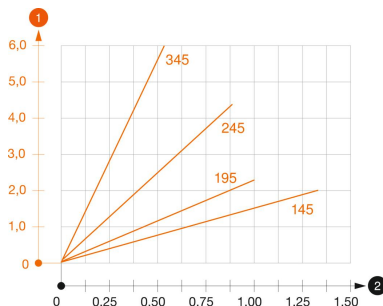


Lengte	345 mm
Breedte	60 mm
Hoogte	120 mm
Maat B	60 mm
Afm. H	120 mm
Maat L	345 mm

Technische gegevens

Uitvoering	Wand- en profielconsole
F in kN	0,55 kN
Functiebehoud	nee
voorbreedte max.	300 mm
voorbreedte min.	300
Roestvast staal, gebeitst	nee

Belastingen



Belastingsdiagram console TPSA

- 1 Doorbuiging van het uiteinde van de console bij toegestane consolebelasting
 - 2 Toegestane consolebelasting in kN zonder manlast
- Belastingscurve met consolelengte in mm

Belastingswaarde plug voor TP-console

Wandbevestiging	Maximale belasting [kN]			
	Consolebreedte [mm]			
Plugtype	145	195	245	345
BZ3 10x90/0-30	1,00	0,93	0,60	0,55
BZ-U 10-30-50/110	1,5	1	0,9	0,55