

# Fiche technique

## Montant TP/console murale et de pendard FS

Référence: 6364306



Profilé TP à utiliser comme pendard léger sur les plafonds en béton horizontaux, longueur 145 à 645 mm. Jusqu'à la longueur de 345 mm, le profilé est également utilisé comme console murale ou de pendard légère.

En association avec la TPSA/ 145, il est possible de renforcer la tête avec deux points de fixation. Important ! Si le profilé est fixé au plafond ou s'il est vissé contre la tête pour la renforcer, il convient pour des raisons de stabilité d'utiliser systématiquement l'entretoise de type DS 4. Pour le montage des profilés avec chevauchement, il convient d'utiliser le boulon vis à tête bombée de type FRS 10/25 S. Pour le montage des profilés dos à dos (p. ex. renfort de tête), il convient d'utiliser la vis à tête hexagonale de type SKS 10/60.



**St** acier

**FS** galvanisé sendzimir

### Données sources

Référence	6364306
Type	TPSA 345 FS
Désignation 1	Console murale TP
Désignation 2	utilisée comme montant/console
Fabricant	OBO
Dimension	B345mm
Matériau	acier
Surface	galvanisé sendzimir
Norme de surface	DIN EN 10346
Unité d'emballage minimale	1
Unité de mesure	Pièces
Poids	60 kg
Unité de poids	kg/100 paires

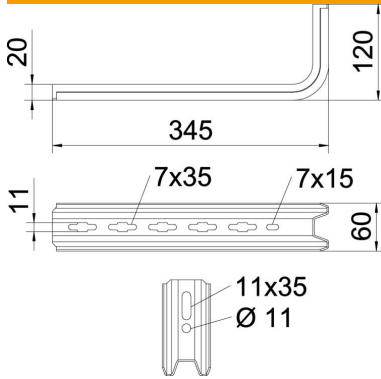
# Fiche technique

## Montant TP/console murale et de pendard FS



Référence: 6364306

### Dimensions

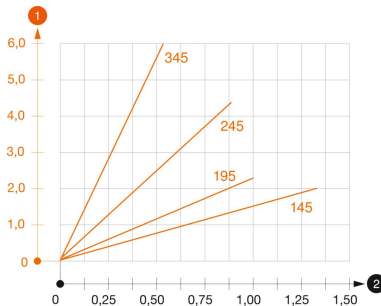


Longueur	345 mm
Largeur	60 mm
Hauteur	120 mm
Cote B	60 mm
Dimension H	120 mm
Cote L	345 mm

### Caractéristiques techniques

Modèle	Console murale et sur montant
F en kN	0,55 kN
Maintien en fonction pour largeur max.	non
pour largeur min.	300 mm
Acier inoxydable, décapé	300
	non

### Charges



#### Diagramme de charge de la console TPSA

- 1 Déflexion à la pointe de console avec charge autorisée
- 2 Charge de console autorisée en kN sans charge d'homme
- Courbe de charge avec longueurs de console en mm

### Valeurs de charge des chevilles pour console TP

Cheville type	Fixation au mur			
	Charge maximale [kN]			
	Largeur de console [mm]			
BZ3 10x90/0-30	145	195	245	345
BZ-U 10-30-50/110	1,00	0,93	0,60	0,55
	1,5	1	0,9	0,55