

# Technische fiche

## TP-profiel/wand- en profielconsole A2

Artikelnummer: 6364881



TP-profiel/console ter bevestiging aan horizontale betonnen plafonds en aan wanden.

Wordt het profiel aan het plafond bevestigd of wordt het profiel als kopversterking tegen elkaar geschroefd, dan is er voor de stabiliteit altijd het afstandstuk type DS 4 nodig.



**A2** Roestvrij staal 1.4301

**2B** blank, nabehandeld

### Stamgegevens

Artikelnummer	6364881
Type	TPSA 345 A2
Omschrijving 1	TP-profiel
Omschrijving 2	Wand- profielconsole
Fabrikant	OBO
Dimensie	B345mm
Materiaal	Roestvast staal 1.4301
Oppervlak	blank, nabehandeld
Oppervlaktenorm	
Kleinste verkoop-eenheid	1
Eenheid van hoeveelheid	Stuk
Gewicht	59 kg
Eenheid gewicht	kg/100 paar

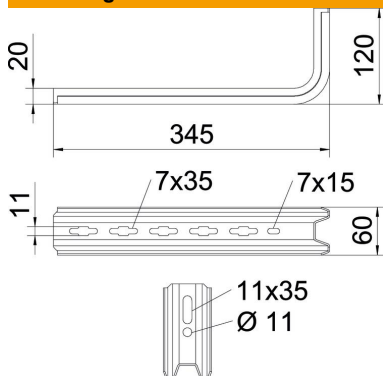
# Technische fiche

## TP-profiel/wand- en profielconsole A2

Artikelnummer: 6364881



### Afmetingen

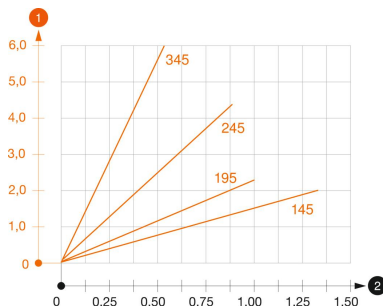


Lengte	345 mm
Breedte	60 mm
Hoogte	120 mm
Maat B	60 mm
Afm. H	120 mm
Maat L	345 mm

### Technische gegevens

Uitvoering	Wand- en profielconsole
F in kN	0,55 kN
Functiebehoud	nee
voorbreedte max.	300 mm
voorbreedte min.	300
Roestvast staal, gebeitst	nee

### Belastingen



#### Belastingsdiagram console TPSA

- 1 Doorbuiging van het uiteinde van de console bij toegestane consolebelasting
  - 2 Toegestane consolebelasting in kN zonder manlast
- Belastingcurve met consolelengte in mm

### Belastingswaarde plug voor TP-console

#### Wandbevestiging

Plug type	Maximale belasting [kN]			
	Consolebreedte [mm]			
BZ-U 8-30/95	145	195	245	345
BZ-U 10-30/110	1	0,8	0,7	0,5
	1,5	1	0,9	0,55

Max. belasting F tot = kabelgewicht + kabelgoot + console. Het draagvermogen is aanzienlijk groter bij toepassing in niet-gebarsten beton. De opgegeven waarden zijn gebaseerd op beton met sterkteklasse C20/25. De inbouwcondities van de DIBt-toelating (plug) moeten worden aangehouden!