

# Technische fiche

## Console TPSA

Artikelnummer: 6364152



Console voor de montage op TPS-hangprofielen of als wandbeugel voor de standaard installatie kabelgoot voor functiebehoud conform DIN 4102 deel 12.



- St** Staal
- FS** sendzimir verzinkt

### Stamgegevens

Artikelnummer	6364152
Type	TPSA 195 FS
Omschrijving 1	TP-profiel/wand-profielconsole
Omschrijving 2	toepass.als profiel en console
Fabrikant	OBO
Dimensie	B195mm
Materiaal	staal
Oppervlak	bandverzinkt
Oppervlaktenorm	DIN EN 10346
Kleinste verkoop-eenheid	1
Eenheid van hoeveelheid	Stuk
Gewicht	39,2 kg
Eenheid gewicht	kg/100 paar

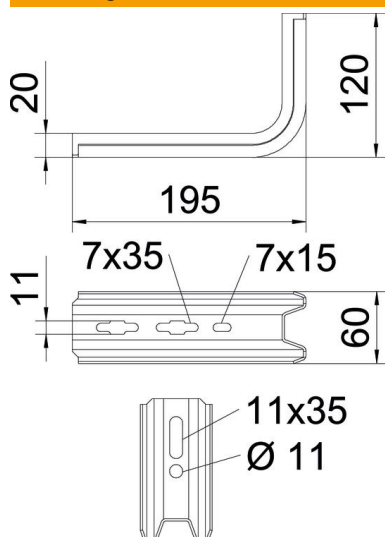
# Technische fiche

## Console TPSA

Artikelnummer: 6364152



### Afmetingen



Lengte	195 mm
Breedte	60 mm
Hoogte	20 mm
Maat B	195 mm
Afm. H	120 mm

### Technische gegevens

Uitvoering	Wand- en profielconsole
F in kN	1 kN
Functiebehoud	ja
voorbreedte max.	100 mm
voorbreedte min.	100
Roestvast staal, gebeitst	nee