

Technische fiche

TP-profiel/wand- en profielconsole FT

Artikelnummer: 6364659



TP-console ter bevestiging aan horizontale betonnen plafonds en aan wanden. Wanneer het profiel aan het plafond wordt bevestigd of het profiel wordt voor kopversterking tegen elkaar geschroefd dan moet uit stabiliteitsoverwegingen altijd het afstandsstuk type DS 4 worden toegepast.



St Staal

FT thermisch verzinkt

Stamgegevens

Artikelnummer	6364659
Type	TPSA 145 FT
Omschrijving 1	TP-profiel/wand-profielconsole
Omschrijving 2	toepass.als profiel en console
Fabrikant	OBO
Dimensie	B145mm
Materiaal	staal
Oppervlak	thermisch verzinkt
Oppervlaktenorm	DIN EN ISO 1461
Kleinste verkoop-eenheid	1
Eenheid van hoeveelheid	Stuk
Gewicht	33 kg
Eenheid gewicht	kg/100 paar

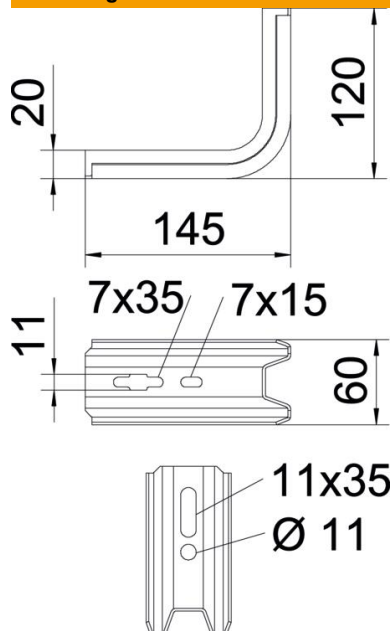
Technische fiche

TP-profiel/wand- en profielconsole FT

Artikelnummer: 6364659



Afmetingen



Lengte	145 mm
Breedte	60 mm
Hoogte	120 mm
Maat B	60 mm
Maat L	145 mm

Technische gegevens

Uitvoering	Wand- en profielconsole
F in kN	1,5 kN
Functiebehoud	nee
voorbreedte max.	100 mm
voorbreedte min.	100
Roestvast staal, gebeitst	nee

Belastingswaarde plug voor TP-console

Wandbevestiging	Maximale belasting [kN]			
	Consolebreedte [mm]			
Plug type	145	195	245	345
BZ3 10x90/0-30	1,00	0,93	0,60	0,68
BZ-U 10-30-50/110	1,5	1	0,9	0,55

The load capacity values increase considerably when used in uncracked concrete. The stated values are based on cracked concrete of compressive strength C20/25. Please comply with the installation conditions of ETA(anchors).