

# Technische fiche

## TP-profiel/wand- en profielconsole A2

Artikelnummer: 6364871



TP-profiel/console ter bevestiging aan horizontale betonnen plafonds en aan wanden.

Wordt het profiel aan het plafond bevestigd of wordt het profiel als kopversterking tegen elkaar geschroefd, dan is er voor de stabiliteit altijd het afstandstuk type DS 4 nodig.



**A2** Roestvrij staal 1.4301

**2B** blank, nabehandeld

### Stamgegevens

Artikelnummer	6364871
Type	TPSA 145 A2
Omschrijving 1	TP-profiel
Omschrijving 2	wand- profielconsole
Fabrikant	OBO
Dimensie	B145mm
Materiaal	Roestvast staal 1.4301
Oppervlak	blank, nabehandeld
Oppervlaktenorm	
Kleinste verkoop-eenheid	1
Eenheid van hoeveelheid	Stuk
Gewicht	32 kg
Eenheid gewicht	kg/100 paar

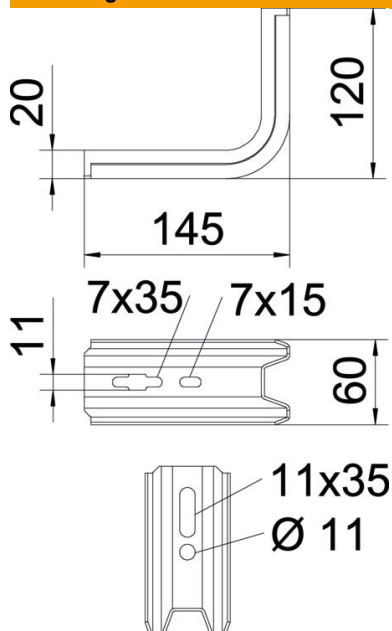
# Technische fiche

## TP-profiel/wand- en profielconsole A2

Artikelnummer: 6364871



### Afmetingen

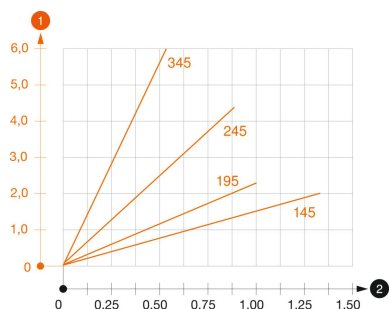


Lengte	145 mm
Breedte	60 mm
Hoogte	120 mm
Maat B	60 mm
Afm. H	120 mm
Maat L	145 mm

### Technische gegevens

Uitvoering	Wand- en profielconsole
F in kN	1,5 kN
Functiebehoud	nee
voorbreedte max.	100 mm
voorbreedte min.	100
Roestvast staal, gebeitst	nee

### Belastingen



#### Belastingsdiagram console TPSA

- 1 Doorbuiging van het uiteinde van de console bij toegestane consolebelasting
  - 2 Toegestane consolebelasting in kN zonder manlast
- Belastingscurve met consolelengte in mm

# Technische fiche

## TP-profiel/wand- en profielconsole A2

Artikelnummer: 6364871



### Belastingswaarde plug voor TP-console

Wandbevestiging	Maximale belasting [kN]			
	Consolebreedte [mm]			
Plug type	145	195	245	345
BZ-U 8-30/95	1	0,8	0,7	0,5
BZ-U 10-30/110	1,5	1	0,9	0,55

Max. belasting  $F_{tot}$  = kabelgewicht + kabelgoot + console. Het draagvermogen is aanzienlijk groter bij toepassing in niet-gebarsten beton. De opgegeven waarden zijn gebaseerd op beton met sterkteklasse C20/25. De inbouwcondities van de DIBt-toelating (plug) moeten worden aangehouden!