

Technische fiche

TP-profiel/wand- en profielconsole A2

Artikelnummer: 6366149



TP-console met klemlipjes voor schroefloze bevestiging van een draadgoot.
Als de beugel aan de muur bevestigd wordt of als de profielen tegen elkaar geschroefd worden, dan is er voor de stabiliteit altijd het afstandsstuk type DS 4 nodig.
Op de TP-console kunnen draadgoten met een maasbreedte 50 x 100 mm bijv. type GRL, GR en GRM schroefloos worden bevestigd.



A2 Roestvrij staal 1.4301

2B blank, nabehandeld

Stamgegevens

Artikelnummer	6366149
Type	TPSAG 345 A2
Omschrijving 1	Wand- en plafondbeugel
Omschrijving 2	voor draadgoot
Fabrikant	OBO
Dimensie	B345mm
Materiaal	Roestvast staal 1.4301
Oppervlak	blank, nabehandeld
Oppervlaktenorm	
Kleinste verkoop-eenheid	1
Eenheid van hoeveelheid	Stuk
Gewicht	61 kg
Eenheid gewicht	kg/100 paar

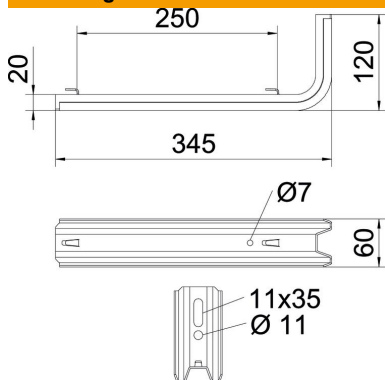
Technische fiche

TP-profiel/wand- en profielconsole A2

Artikelnummer: 6366149



Afmetingen

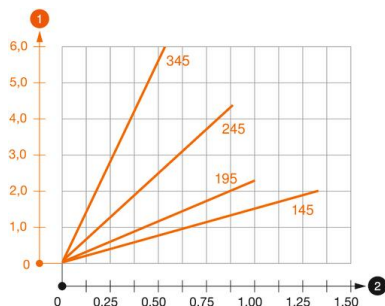


Lengte	345 mm
Breedte	60 mm
Hoogte	120 mm
Maat B	60 mm
Afm. H	120 mm
Maat L	345 mm
Maß W	250 mm

Technische gegevens

F in kN	0,55 kN
Functiebehoud	nee
voorbreedte max.	300 mm
voorbreedte min.	300 mm
Roestvast staal, gebeitst	nee

Belastingen



Belastingsdiagram console TPSAG

- 1 Doorbuiging van het uiteinde van de console bij toegestane consolebelasting
- 2 Toegestane consolebelasting in kN zonder manlast
- 2 Ondersteuningsafstand in meters

Belastingswaarde plug voor TP-console

Enkelzijdige consolebelasting

F kN	Maximale belasting F tot. in kN		
	Consolelengte in mm		
2,4	145	245	345
4,3	1,50	0,90	0,55
	1,50	1,20	0,80

Max. belasting F tot = kabelgewicht + kabelgoot + console Het draagvermogen is aanzienlijk groter bij toepassing in niet-gebarsten beton. De opgegeven waarden zijn gebaseerd op beton met sterkteklasse C20/25. De inbouwcondities van de DIBt-toelating (plug) moeten worden aangehouden!