

Fiche technique

Montant TP/console murale et montant A2

Référence: 6366149



Console TP avec pattes de serrage pour la fixation sans vis de chemins de câbles en treillis.

Si la console est fixée directement sur le mur ou si les profilés sont vissés les uns contre les autres, il convient pour des raisons de stabilité d'utiliser systématiquement l'entretoise type DS 4.

Sur la console TP, il est possible de fixer sans aucune visserie des chemins de câbles en treillis dont le maillage est de 50 x 100 mm (p. ex. les types GRL, GR et GRM).



A2 acier inoxydable 1.4301

2B nu, traité

Données sources

Référence	6366149
Type	TPSAG 345 A2
Désignation 1	Console murale TP à ergots
Désignation 2	pour CdC Fil
Fabricant	OBO
Dimension	B345mm
Matériau	acier inoxydable 1.4301
Surface	nu, traité
Norme de surface	
Unité d'emballage minimale	1
Unité de mesure	Pièces
Poids	61 kg
Unité de poids	kg/100 paires

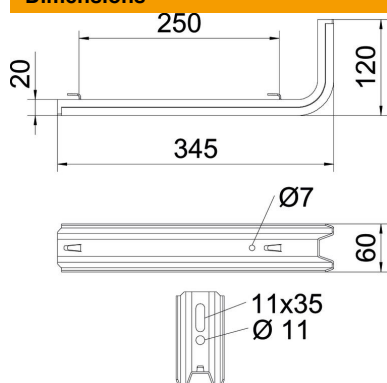
Fiche technique

Montant TP/console murale et montant A2



Référence: 6366149

Dimensions



Longueur	345 mm
Largeur	60 mm
Hauteur	120 mm
Cote B	60 mm
Dimension H	120 mm
Cote L	345 mm
Maß W	250 mm

Caractéristiques techniques

F en kN	0,55 kN
Maintien en fonction pour largeur max.	non
pour largeur min.	300 mm
Acier inoxydable, décapé	non

Charges

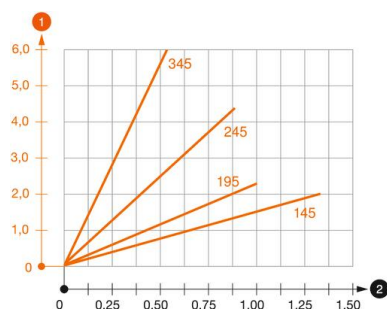


Diagramme de charge de la console TPSAG

- 1 Déflexion à la pointe de console avec charge autorisée
- 2 Charge de console autorisée en kN sans charge d'homme
- 2 Portée en m

Valeurs de charge des chevilles pour console TP

Charge sur console d'un seul côté

F kN	Charge maximale F tot. en kN		
	Longueur de console en mm		
2.4	145	245	345
4.3	1.50	0.90	0.55
	1.50	1.20	0.80

Charge F maxi. (totale) = poids des câbles + chemin de câbles + support de plafond. Les indications de capacité de charge sont démultipliées en cas d'utilisation dans du béton non fissuré. Les valeurs mentionnées concernent un béton de la classe de résistance C20/25.