

Technische fiche

TP-profiel/wand- en profielconsole FT

Artikelnummer: 6366139



TP-console met klelassen.

Als de beugel aan de muur bevestigd wordt of als de profielen tegen elkaar geschroefd worden, dan is er voor de stabiliteit altijd het afstandsstuk type DS 4 nodig.

Op de TP-console kunnen draadgoten met een maasbreedte 50 x 100 mm bijv. type GRL, GR en GRM schroefloos worden bevestigd.



St Staal

FT thermisch verzinkt

Stamgegevens

Artikelnummer	6366139
Type	TPSAG 245 FT
Omschrijving 1	Wand- en plafondbeugel
Omschrijving 2	voor draadgoot
Fabrikant	OBO
Dimensie	B245mm
Materiaal	staal
Oppervlak	thermisch verzinkt
Oppervlaktenorm	DIN EN ISO 1461
Kleinste verkoop-eenheid	1
Eenheid van hoeveelheid	Stuk
Gewicht	49 kg
Eenheid gewicht	kg/100 paar

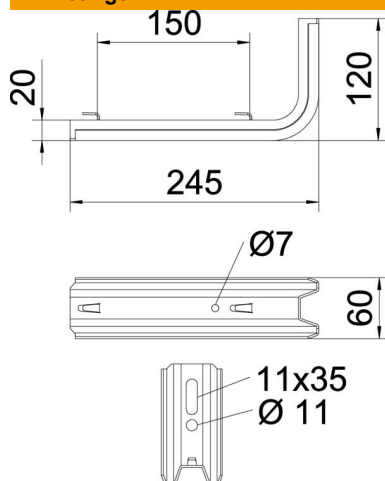
Technische fiche

TP-profiel/wand- en profielconsole FT

Artikelnummer: 6366139



Afmetingen

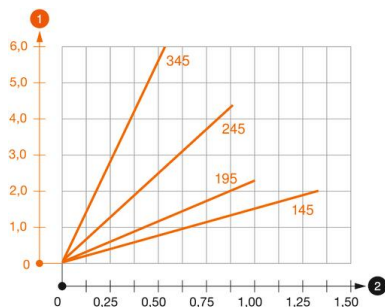


Lengte	245 mm
Breedte	60 mm
Hoogte	120 mm
Maat B	60 mm
Afm. H	120 mm
Maat L	245 mm
Maß W	150 mm

Technische gegevens

Uitvoering	Wand- en profielconsole
F in kN	0,9 kN
Functiebehoud	nee
voorbreedte max.	200 mm
voorbreedte min.	200
Roestvast staal, gebeitst	nee

Belastingen



Belastingsdiagram console TPSAG

- 1 Doorbuiging van het uiteinde van de console bij toegestane consolebelasting
- 2 Toegestane consolebelasting in kN zonder manlast
- 2 Ondersteuningsafstand in meters

Belastingswaarde plug voor TP-console

Wandbevestiging	Maximale belasting [kN]			
	Consolebreedte [mm]			
Plug type	145	195	245	345
BZ3 10x90/0-30	1,00	0,93	0,60	0,55
BZ-U 10-30-50/110	1,5	1	0,9	0,55

The load capacity values increase considerably when used in uncracked concrete. The stated values are based on cracked concrete of compressive strength C20/25. Please comply with the installation conditions of ETA(anchors).