

Fiche technique

Montant TP/console murale et de pendard FT

Référence: 6366139



Console TP avec ergots de fixation.

Si la console est fixée directement sur le mur ou si les profilés sont vissés les uns contre les autres, il convient pour des raisons de stabilité d'utiliser systématiquement l'entretoise type DS 4.

Sur la console TP, il est possible de fixer sans aucune visserie des chemins de câbles en treillis dont le maillage est de 50 x 100 mm p. ex. les types GRL, GR et GRM.



St acier

FT galvanisé à chaud par trempage

Données sources

Référence	6366139
Type	TPSAG 245 FT
Désignation 1	Console murale TP à ergots
Désignation 2	pour CdC Fil
Fabricant	OBO
Dimension	B245mm
Matériau	acier
Surface	galvanisé à chaud par trempage
Norme de surface	DIN EN ISO 1461
Unité d'emballage minimale	1
Unité de mesure	Pièces
Poids	49 kg
Unité de poids	kg/100 paires

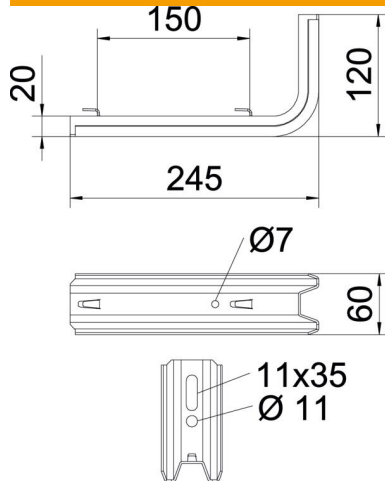
Fiche technique

Montant TP/console murale et de pendard FT

Référence: 6366139



Dimensions



Longueur	245 mm
Largeur	60 mm
Hauteur	120 mm
Cote B	60 mm
Dimension H	120 mm
Cote L	245 mm
Maß W	150 mm

Caractéristiques techniques

Modèle	Console murale et sur montant
F en kN	0,9 kN
Maintien en fonction	non
pour largeur max.	200 mm
pour largeur min.	200
Acier inoxydable, décapé	non

Charges

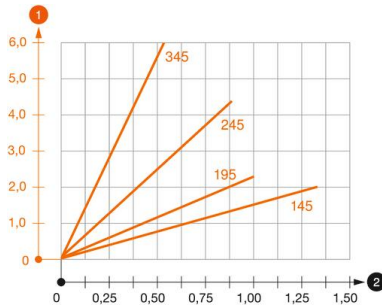


Diagramme de charge de la console TPSAG

- 1 Déflexion à la pointe de console avec charge autorisée
- 2 Charge de console autorisée en kN sans charge d'homme
- 2 Portée en m

Valeurs de charge des chevilles pour console TP

Fixation au mur	Charge maximale [kN]			
	Largeur de console [mm]			
Cheville type	145	195	245	345
BZ3 10x90/0-30	1,00	0,93	0,60	0,55
BZ-U 10-30-50/110	1,5	1	0,9	0,55

The load capacity values increase considerably when used in uncracked concrete. The stated values are based on cracked concrete of compressive strength C20/25. Please comply with the installation conditions of ETA (anchors).