

Technische fiche

TP-wand- en plafondbeugel FS

Artikelnummer: 6363826



TP-wand- en plafondbeugel voor universele bevestiging aan constructies.
Belangrijk! Wordt de beugel direct aan de wand of plafond bevestigd, dan is er voor de stabiliteit altijd het afstandsstuk type DS 4 nodig.
Max. zijhoogte van kabeldraagsystemen 60 mm.



St Staal

FS sendzimir verzinkt

Stamgegevens

Artikelnummer	6363826
Type	TPD 445 FS
Omschrijving 1	Wand- en plafondbeugel
Omschrijving 2	TP-profiel
Fabrikant	OBO
Dimensie	B445mm
Materiaal	staal
Oppervlak	bandverzinkt
Oppervlaktenorm	DIN EN 10346
Kleinste verkoop-eenheid	1
Eenheid van hoeveelheid	Stuk
Gewicht	93,3 kg
Eenheid gewicht	kg/100 paar

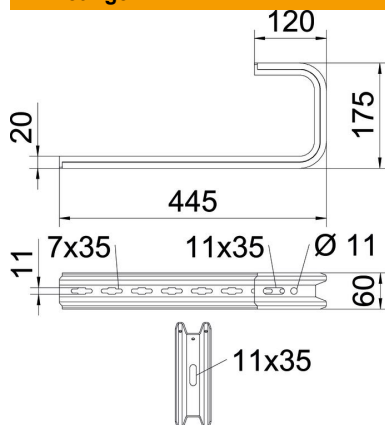
Technische fiche

TP-wand- en plafondbeugel FS

Artikelnummer: 6363826



Afmetingen

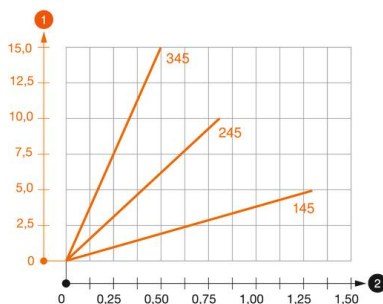


Lengte	445 mm
Breedte	445 mm
Hoogte	60 mm
Maat B	445 mm
Afm. H	175 mm

Technische gegevens

Uitvoering	Ophangbeugel (C-beugel)
F in kN plafond	0,35 kN
F in kN wand	0,45 kN
Functiebehoud	nee
voorbreedte max.	400 mm
voorbreedte min.	400
Geschikt voor draadgoot	ja
Geschikt voor kabel ladder	ja
Geschikt voor kabelgoot	ja
Geschikt voor goot-/ladderbreedte	400 mm
Verstelbaar	nee

Belastingen



Belastingsdiagram plafondbeugel TPD

- 1 Doorbuiging van het uiteinde van de console bij toegestane consolebelasting
 - 2 Toegestane consolebelasting in kN zonder manlast
- Belastingscurve met consolelengte in mm

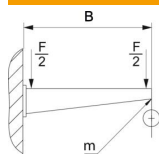
Technische fiche

TP-wand- en plafondbeugel FS

Artikelnummer: 6363826



Belastingwaarden plug voor TP-wand- en plafondbeugel



Wandbevestiging	Maximale belasting [kN]				
	Consolelengte [mm]				
Plug type	145	245	345	445	545
BZ3 8x95/0-40	0,56	0,53	0,50	0,47	0,44
BZ3 10x90/0-30	1,03	0,96	0,68	0,54	0,35

Max. belasting F tot = kabelgewicht + kabelgoot + plafondbeugel. Het draagvermogen is aanzienlijk groter bij toepassing in niet-gebarsten beton. De opgegeven waarden zijn gebaseerd op beton met sterkteklasse C20/25.