

Fiche technique

Support mural et de plafond TP FT

Référence: 6363869



Support mural et de plafond TP pour la fixation universelle de constructions. Important ! Si le support est fixé directement sur le mur ou le plafond, il convient d'utiliser systématiquement l'entretoise DS 4 pour des raisons de stabilité. Hauteur latérale max. du système de chemin de câbles 60 mm.



St acier

FT galvanisé à chaud par trempage

Données sources

Référence	6363869
Type	TPD 345 FT
Désignation 1	Console plafond en C
Désignation 2	Profilé TP
Fabricant	OBO
Dimension	B345mm
Matériau	acier
Surface	galvanisé à chaud par trempage
Norme de surface	DIN EN ISO 1461
Unité d'emballage minimale	1
Unité de mesure	Pièces
Poids	83 kg
Unité de poids	kg/100 paires

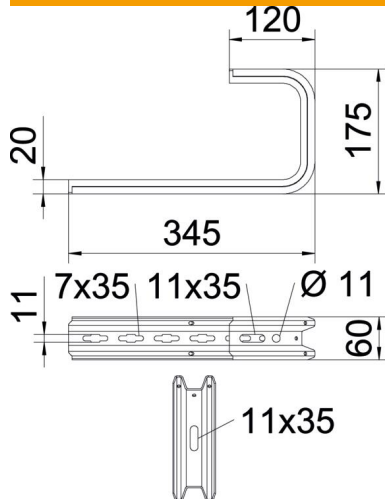
Fiche technique

Support mural et de plafond TP FT

Référence: 6363869



Dimensions



Longueur	345 mm
Largeur	345 mm
Hauteur	60 mm
Cote B	345 mm
Dimension H	175 mm

Caractéristiques techniques

Modèle	Étrier de suspension (étrier C)
F en kN Plafond	0,5 kN
F en kN (mur)	0,55 kN
Maintien en fonction pour largeur max.	non
pour largeur min.	300 mm
Convient pour chemin de câbles en treillis	oui
Convient pour échelle à câbles	oui
Convient pour chemin de câbles	oui
Convient pour largeur de chemin de câbles/échelle de câble	300 mm

Charges

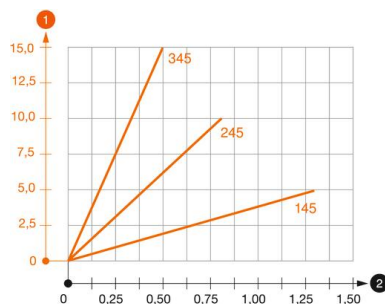


Diagramme de charge du support TPD

- 1 Déflexion à la pointe de console avec charge autorisée
 - 2 Charge de console autorisée en kN sans charge d'homme
- Courbe de charge avec longueurs de console en mm

Fiche technique

Support mural et de plafond TP FT

Référence: 6363869



Valeurs de charge des chevilles pour le support murale et plafond TPD



Fixation au mur	Charge maximale [kN]				
	Longueur de console [mm]				
Cheville type	145	245	345	445	545
BZ3 8x95/0-40	0,56	0,53	0,50	0,47	0,44
BZ3 10x90/0-30	1,03	0,96	0,68	0,54	0,35

Charge F maxi. (totale) = poids des câbles + chemin de câbles + support de plafond. Les indications de capacité de charge sont démultipliées en cas d'utilisation dans du béton non fissuré. Les valeurs mentionnées concernent un béton de la classe de résistance C20/25.