

Fiche technique

Support mural et de plafond TP FS

Référence: 6363822



Support mural et de plafond TP pour un supportage universel.
Important ! Si le support est fixé directement sur le mur ou le plafond, il convient pour des raisons de stabilité d'utiliser systématiquement l'entretoise DS 4.



St acier

FS galvanisé sendzimir

Données sources

| | |
|----------------------------|----------------------|
| Référence | 6363822 |
| Type | TPD 345 FS |
| Désignation 1 | Console plafond en C |
| Désignation 2 | Profilé TP |
| Fabricant | OBO |
| Dimension | B345mm |
| Matériau | acier |
| Surface | galvanisé sendzimir |
| Norme de surface | DIN EN 10346 |
| Unité d'emballage minimale | 1 |
| Unité de mesure | Pièces |
| Poids | 78 kg |
| Unité de poids | kg/100 paires |

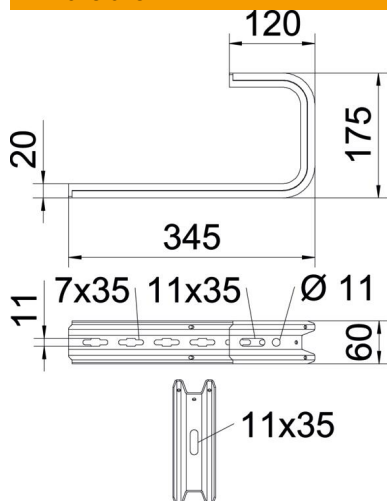
Fiche technique

Support mural et de plafond TP FS

Référence: 6363822



Dimensions



| | |
|-------------|--------|
| Longueur | 345 mm |
| Largeur | 345 mm |
| Hauteur | 60 mm |
| Cote B | 345 mm |
| Dimension H | 175 mm |

Caractéristiques techniques

| | |
|--|---------------------------------|
| Modèle | Étrier de suspension (étrier C) |
| F en kN Plafond | 0,5 kN |
| F en kN (mur) | 0,55 kN |
| Maintien en fonction pour largeur max. | non |
| pour largeur min. | 300 mm |
| Convient pour chemin de câbles en treillis | oui |
| Convient pour échelle à câbles | oui |
| Convient pour chemin de câbles | oui |
| Convient pour largeur de chemin de câbles/échelle de câble | 300 mm |
| Réglable | non |

Charges

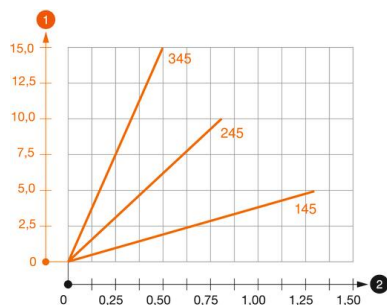


Diagramme de charge du support TPD

- 1 Déflexion à la pointe de console avec charge autorisée
 - 2 Charge de console autorisée en kN sans charge d'homme
- Courbe de charge avec longueurs de console en mm

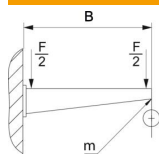
Fiche technique

Support mural et de plafond TP FS

Référence: 6363822



Valeurs de charge des chevilles pour le support murale et plafond TPD



| Fixation au mur | Charge maximale [kN] | | | | |
|-----------------|--------------------------|------|------|------|------|
| | Longueur de console [mm] | | | | |
| Cheville type | 145 | 245 | 345 | 445 | 545 |
| BZ3 8x95/0-40 | 0,56 | 0,53 | 0,50 | 0,47 | 0,44 |
| BZ3 10x90/0-30 | 1,03 | 0,96 | 0,68 | 0,54 | 0,35 |

Charge F maxi. (totale) = poids des câbles + chemin de câbles + support de plafond. Les indications de capacité de charge sont démultipliées en cas d'utilisation dans du béton non fissuré. Les valeurs mentionnées concernent un béton de la classe de résistance C20/25.